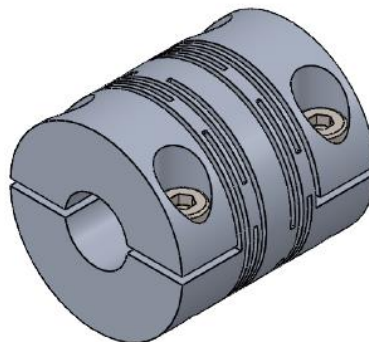
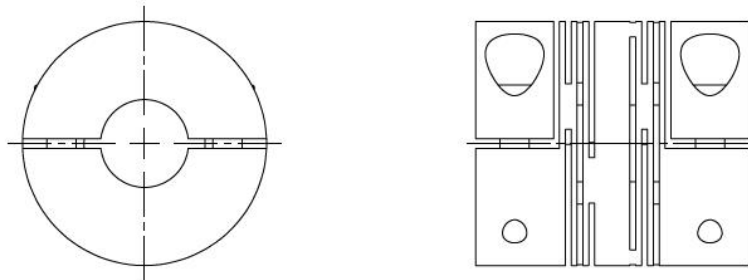



Kupplung Baureihe KBFH



Allgemeine Informationen

Die Einbau- und Betriebsanleitung ist ein wesentlicher Bestandteil der KBK Schlitzkupplung. Sie gibt Hinweise für ein sachgerechtes Montieren, Betreiben und Warten. Bitte lesen Sie diese sorgfältig durch und beachten alle Hinweise. Nichtbeachtung kann zum Ausfall der KBK Schlitzkupplung führen.

 Kupplungen sind in ATEX-Ausführung lieferbar. Bitte beachten Sie hierzu die ergänzende Betriebs- und Montageanleitung für Ex-Bereiche.

Sicherheitshinweise



ACHTUNG!

- Der Einbau darf nur von eingewiesenem Fachpersonal durchgeführt werden.
- Rotierende Kupplungen sind Gefahrenstellen. Der Anwender / Betreiber muss für entsprechende Schutzmaßnahmen sorgen. Greifen Sie nicht in den Arbeitsbereich der Kupplung, wenn diese sich noch dreht. Sichern Sie die Maschine gegen unbeabsichtigtes Einschalten bei Montagearbeiten.

Herstellereklärung

Gemäß EG-Richtlinien für Maschinen 2006/42/EG Anhang IIB Wellenkupplungen sind im Sinne der Maschinenrichtlinien (MR) keine Maschinen, sondern Komponenten zum Einbau in Maschinen. Die Inbetriebnahme ist solange untersagt, bis durch oder nach Integration in das Endprodukt die Anforderungen der Maschinen-Richtlinien erfüllt sind.

Schlitzkupplung mit Halbschale: KBFH



Funktion

KBK Schlitzkupplungen sind flexible Wellenkupplungen.
Die Schlitzkupplung gleicht lateralen, axialen und angularen Wellenversatz bei geringen Rückstellkräften aus.

Welle- /Nabenverbindungen

KBK Schlitzkupplungen dürfen nur entsprechend den technischen Daten des Kataloges eingesetzt werden. Eine nachträgliche Bearbeitung der Kupplung ist nicht erlaubt.

Montage - Vorbereitung

Die Schlitzkupplung darf bei der Montage und Demontage max. 3-fach über die im Katalog angegebenen zulässigen Verlagerungswerte verformt werden. Vermeiden Sie jegliche Kraftanwendung. Die zu verbindenden Wellen und Bohrungen der Naben müssen schmutz- und gratfrei sein. Überprüfen Sie die Wellenanschlussmaße (auch Passfeder betreffende Maße) und kontrollieren Sie die Toleranzen. KBK Schlitzkupplungen haben eine H7 Passung. Dieses Passungsspiel und das Einölen der Wellenzapfen erleichtert die Montage und Demontage. Das empfohlene Passungsspiel beträgt 0,02mm - 0,05mm.



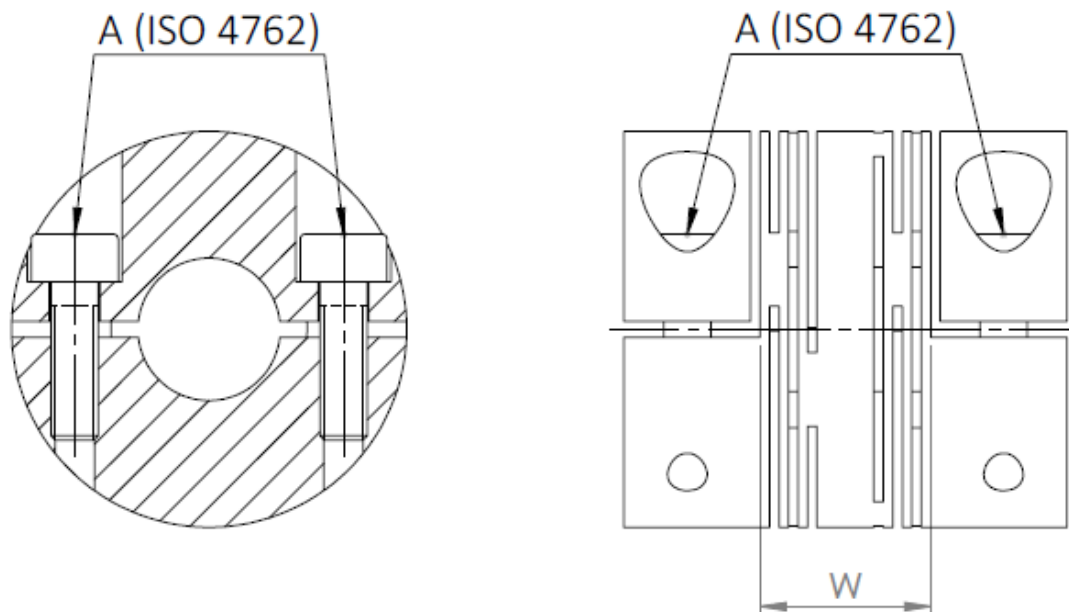
ACHTUNG!

Öle und Fette mit Molybdändisulfid oder sonstigen Hochdruckzusätzen, sowie Gleitfettpasten dürfen nicht verwendet werden!

Montage

Richten Sie die Wellen zueinander aus, dabei auf den Wellenabstand (W) achten. Danach lösen Sie die Halbschalen von der Kupplung und legen den Kupplungskörper auf die Wellen. Anschließend schrauben Sie die Halbschalen wieder an und ziehen die Schrauben (A) mittels Drehmomentschlüssel auf das in der Tabelle angegebene Anzugsmoment.

KBFH /	25	30	40	50	60	70	80
T _A (Nm) (A)	1.5	3.4	7	14	27	27	27

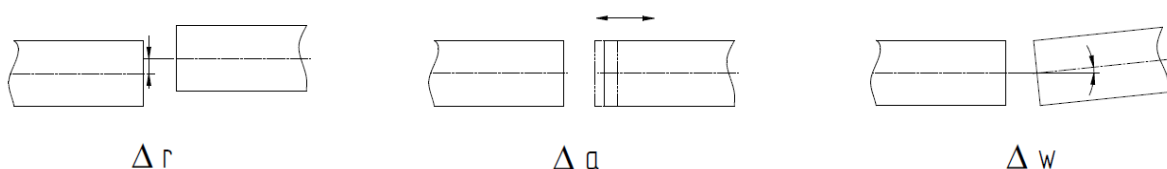


Demontage

Zur Demontage der KBK Schlitzkupplung lösen und entfernen Sie die Klemmschrauben (A). Anschließend können Sie die Halbschalen und die Naben vom Wellenstumpf abnehmen.

Maximale Achsversätze

KBK Schlitzkupplungen gleichen lateralen, axialen und angularen Wellenversatz aus.



$$\sum \left[\frac{\Delta r}{\Delta r_n} * 100\% + \frac{\Delta a}{\Delta a_n} * 100\% + \frac{\Delta w}{\Delta w_n} * 100\% \right] < 100\%$$

Definition

Δr	Versatz radial (eingebauter Zustand)
Δa	Versatz axial (eingebauter Zustand)
Δw	Winkelversatz (eingebauter Zustand)
Δr_n	Maximal zul. Versatz radial (lt. Katalog)
Δa_n	Maximal zul. Versatz axial (lt. Katalog)
Δw_n	Maximal zul. Winkelversatz (lt. Katalog)



HINWEIS!

Im Katalog finden Sie unter technische Informationen die max. zulässigen Richtwerte für die einzelnen Verlagerungsarten. Sie bieten Sicherheit um betriebsbedingte Einflüsse, wie Wärmeausdehnungen und / oder Fundamentsenkungen auszugleichen.



ACHTUNG!

Der Lateralversatz wirkt sich nachteilig auf die Lebensdauer der Schlitzkupplung aus. Ein genaues Ausrichten der KBK Schlitzkupplung erhöht die Lebensdauer der Kupplung erheblich. Die Belastungen für die benachbarten Lager werden verringert und die Laufruhe des gesamten Antriebsstranges positiv beeinflusst.

Wartung

KBK Schlitzkupplungen sind wartungsfrei. Bei den regelmäßig durchzuführenden Inspektionsintervallen sollte eine Sichtkontrolle der KBK Schlitzkupplung mit durchgeführt werden. Bei bestimmungsgemäßem Einsatz sind KBK Schlitzkupplungen dauerhaft.

Transport

KBK Schlitzkupplungen werden einbaufertig geliefert. Nach der Wareneingangskontrolle sollte die Schlitzkupplung wieder originalverpackt gelagert und später der Montage so zur Verfügung gestellt werden. Die Einbau- und Betriebsanleitung sollte nach erfolgter Montage am Einsatzort immer griffbereit sein.