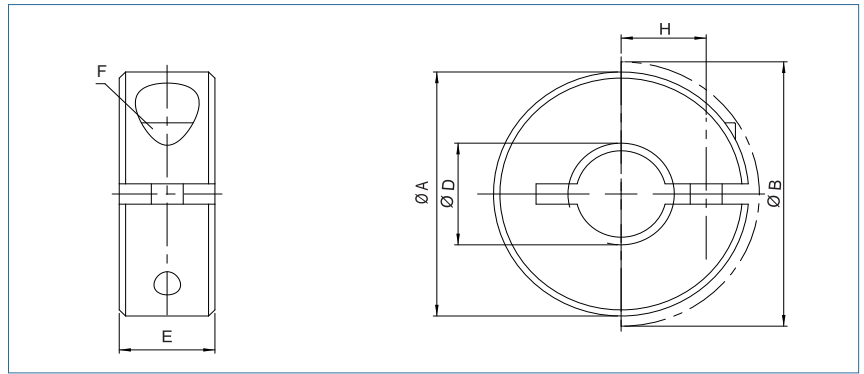


Klemmring

mit Gewinde

optional komplett
in Edelstahl



Bestellbeispiel

KR-M - 24 Stahl brüniert

Typ Größe

Bestellbeispiel

KR-M-VA - 24 Edelstahl

Typ Größe

Klemmring mit Gewinde											
Größe	Axialkraft N		Abmessungen				F Schrauben (ISO4762)	Anzugsmoment der Schrauben Nm		Gewicht kg	
	Stahl	Edelstahl (VA)	Standard-gewinde D	A mm	H mm	E mm		B mm	Stahl		Edelstahl (VA)
4	1525	867	M4	16	5	9	20.7	M3x8	2	1.3	0.013
5	1525	867	M5	16	5	9	20.7	M3x8	2	1.3	0.013
6	1525	867	M6	16	5	9	20.7	M3x8	2	1.3	0.012
8	1525	867	M8	18	6	9	22.4	M3x8	2	1.3	0.015
10	1336	758	M10	24	8	9	26	M3x10	2	1.3	0.026
12	2415	1398	M12	28	9.5	11	31.8	M4x12	5	3	0.044
16	3940	2288	M16	34	12	13	39.4	M5x16	10	6	0.073
20	5540	4612	M20	40	14.5	15	47.5	M6x18	15	10	0.116
24	5236	4358	M24	45	16.5	15	50.8	M6x18	15	10	0.141
30	4809	4003	M30	54	21	15	58.6	M6x18	15	10	0.197

+	Bohrungstoleranz	H7
	Material	Stahl brüniert Edelstahl blank
	Passfedernut	wahlweise nach DIN 6885
	Temperaturbereich	-40 °C ~ 175 °C