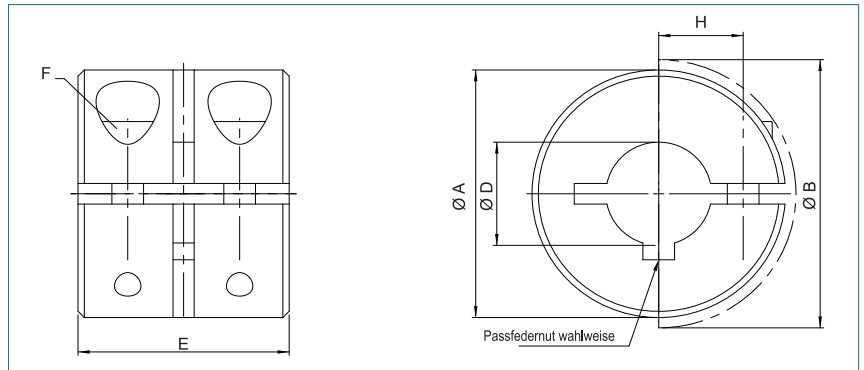


Klemmring

in breiter Ausführung

optional komplett
in Edelstahl



Bestellbeispiel **KR-B - 16** **Stahl brüniert**

Typ Größe

Bestellbeispiel **KR-B-VA - 16** **Edelstahl**

Typ Größe

| Klemmring mit breiter Form | | | | | | | | | | | |
|----------------------------|-----------------|----------------|--------------------------------|---------|---------|---------|---------|-----------------------------|----------------------------------|----------------|---------------|
| Größe | Axialkraft N | | Abmessungen | | | | | F Schrauben (ISO4762) | Anzugsmoment der Schrauben Nm | | Gewicht kg |
| | Stahl | Edelstahl (VA) | Standard- bohrung D / H7 | A mm | H mm | E mm | B mm | | Stahl | Edelstahl (VA) | |
| 6 | 3050 | 1734 | 6 | 16 | 5 | 20 | 20.7 | M3x8 | 2 | 1.3 | 0.025 |
| 8 | 3050 | 1734 | 8 | 18 | 6 | 20 | 22.4 | M3x8 | 2 | 1.3 | 0.030 |
| 10 | 2670 | 1516 | 10 | 24 | 8 | 20 | 26 | M3x10 | 2 | 1.3 | 0.052 |
| 12 | 4830 | 2796 | 12 | 28 | 9,5 | 24 | 31.8 | M4x12 | 5 | 3 | 0.086 |
| 16 | 7880 | 4576 | 16 | 34 | 12 | 29 | 39.4 | M5x16 | 10 | 6 | 0.148 |
| 20 | 11080 | 9224 | 20 | 40 | 14.5 | 33 | 47.5 | M6x18 | 15 | 10 | 0.229 |
| 25 | 10472 | 8716 | 25 | 45 | 16.5 | 33 | 50.8 | M6x18 | 15 | 10 | 0.266 |
| 30 | 9618 | 8006 | 30 | 54 | 21 | 33 | 58.6 | M6x18 | 15 | 10 | 0.384 |
| 40 | 8936 | 7438 | 40 | 60 | 25 | 33 | 66 | M6x18 | 15 | 10 | 0.383 |
| 50 | 16270 | 9458 | 50 | 78 | 32 | 41 | 87 | M8x25 | 42 | 25 | 0.837 |

| | |
|---------------------------|-----------------------------------|
| + Bohrungstoleranz | H7 |
| Material | Stahl brüniert Edelstahl blank |
| Passfedernut | wahlweise nach DIN 6885 |
| Temperaturbereich | -40 °C ~ 175 °C |