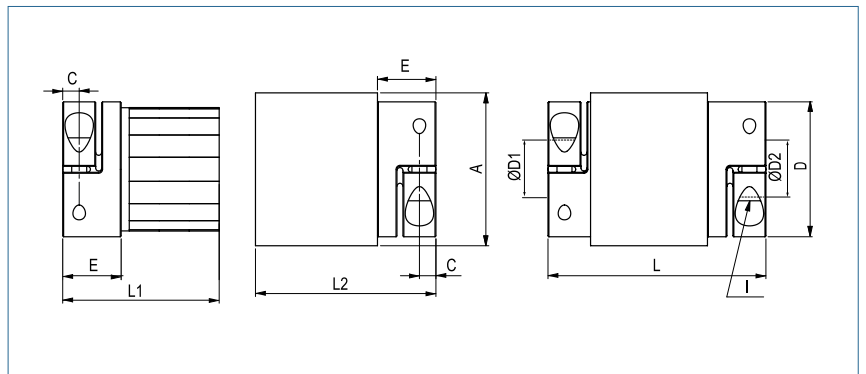


optional komplett
in Edelstahl

Hysteresemagnetkupplung

mit Klemmnabe

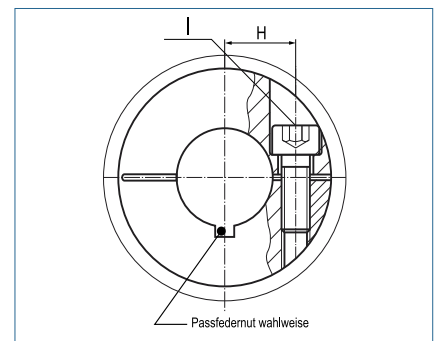


Bestellbeispiel **HMK - 18 - 16 - 20**

Typ Größe Bohrung ØD1 (H7) Bohrung ØD2 (H7)

Größe	Drehmoment TKN (Nm)	Abmessungen (mm)										Technische Daten						
		L Länge	Ø A Außendurchmesser	D1/D2 Bohrungen (H7) von-bis	L1	L2	H	C	E	Magnetlänge	Nabendurchmesser	I Schraube (ISO4762) TA (Nm)	Masse Innenteil (kg)	Masse Außenteil (kg)	Massenträgheitsmoment Innenteil (g m ²)	Massenträgheitsmoment Außenteil (g m ²)	Radialversatz ΔKr (mm)	max Drehzahl min-1
2	0.1	55	31	3-14	39	41	9	3.5	11	20	25	M3 2	0.07	0.11	0.005	0.018	0.2	10000
4	0.2	58	38	6-18	40	42	12	5	13	20	32.5	M4 3.5	0.11	0.15	0.01	0.04	0.2	9000
10	0.4	58	46	6-25	39.5	41.5	15.5	5	13.5	20	40.5	M4 4.5	0.16	0.2	0.04	0.08	0.2	8000
18	0.9	78	51	10-25.4	53.5	58.5	17	5.5	19.5	30	45	M5 8	0.23	0.28	0.07	0.14	0.2	7000
30	1.2	88	56	10-32	58.5	63.5	20	7.5	24.5	36	56	M6 15	0.28	0.35	0.1	0.21	0.2	6000
60	2.5	107	67	12-35	73	78	23	10	29	40	66	M8 40	0.53	0.7	0.3	0.6	0.2	5000
150	5	130	84	12-44	91.5	93.5	28	11	33.5	50	82	M10 84	0.9	1.5	1.1	1.3	0.2	4000

Material	Klemmnabe: Aluminium Magnetträger: Edelstahl
Passfedernut	wahlweise nach DIN 6885
Temperaturbereich	-30 °C ~ 100 °C
Verlustleistung	$P_v = (T \times n_s) / 9.55$



Eigenschaften	verschleißfrei wartungsfrei Kupplung besteht aus zwei getrennten Hälften, die kundenseitig gelagert werden müssen stufenlos einstellbares Drehmoment über die Eintauchtiefe im Überlastfall wird die Kraftübertragung von Innen- und Außenteil getrennt (gleitend)
----------------------	--

max. zulässige Verlustleistung							
Größe	2	4	10	18	30	60	150
P_{VMAX}	4	5	7	12	14	20	30