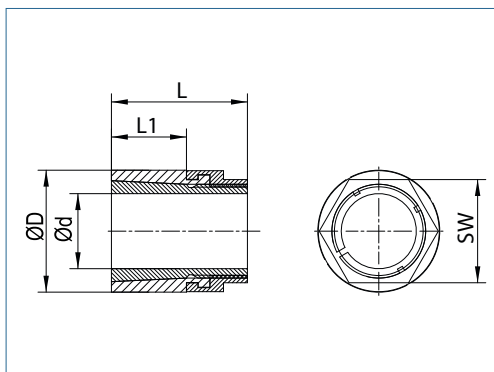
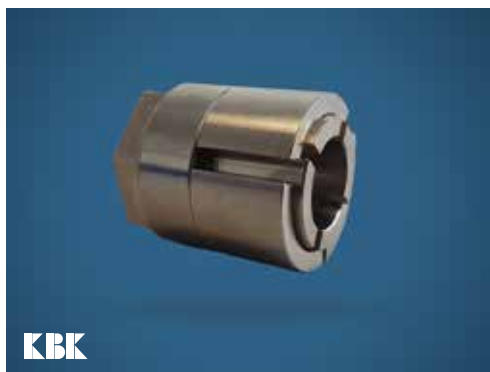


## Spannsatz

optional komplett  
in Edelstahl

inklusive  
Nickel-Zink-  
Beschichtung



<b>übertragbares Drehmoment</b>	niedrig
<b>Flächenpressung auf der Nabe</b>	niedrig
<b>selbstzentrierend</b>	ja
<b>Axialverschiebung der Nabe während der Montage</b>	ja
<b>Bauhöhe D/d</b>	flach
<b>Baulänge</b>	kurz

**Bestellbeispiel**    **KBS 56 - 8 x 20 (- B)**

Typ                      Ød                      ØD                      unbeschichtet

Die empfohlenen Bearbeitungstoleranzen für die Druckflächen sind: Welle js 9 / Nabe JS 9

Innen / Außen d x D	Drehmoment T Nm	Abmessungen			Flächenpressung an		Axialkraft F <sub>AX</sub> (kN)	Anzugsmoment T <sub>A</sub> (Nm)	Gewicht g
		L mm	L 1 mm	SW mm	Welle P <sub>w</sub> N/mm <sup>2</sup>	Nabe P <sub>n</sub> N/mm <sup>2</sup>			
5 x 16	11	19	10	13	233	23	4	10	19.0
6 x 16	13	19	10	13	192	27	4	10	18.0
7 x 20	35	22	11	16	344	42	10	28	34.0
8 x 20	40	22	11	16	301	48	10	28	33.0
9 x 20	45	22	11	16	268	54	10	28	32.0
10 x 23	65	26	13	19	265	50	13	44	49.0
11 x 23	72	26	13	19	243	56	13	44	47.0
12 x 23	79	26	13	19	224	61	13	44	45.0
14 x 26	118	29	16	22	200	58	17	66	65.0
15 x 26	126	29	16	22	186	62	17	66	62.0
16 x 26	135	29	16	22	175	66	17	66	59.0
17 x 32	208	30	22	30	173	92	25	110	119
18 x 32	221	30	22	30	164	92	25	110	114
19 x 32	233	30	22	30	155	92	25	110	109
20 x 35	298	33	24	32	165	94	30	150	144
22 x 35	328	33	24	32	150	94	30	150	132
24 x 38	398	35	25	36	147	93	33	185	166
25 x 38	415	35	25	36	141	93	33	185	159
20 x 45	290	48	22	38	175	35	29	185	447
22 x 45	315	48	22	38	157	38	29	185	407
24 x 45	380	48	22	38	159	45	31	185	373
25 x 45	390	48	22	38	150	46	31	185	360