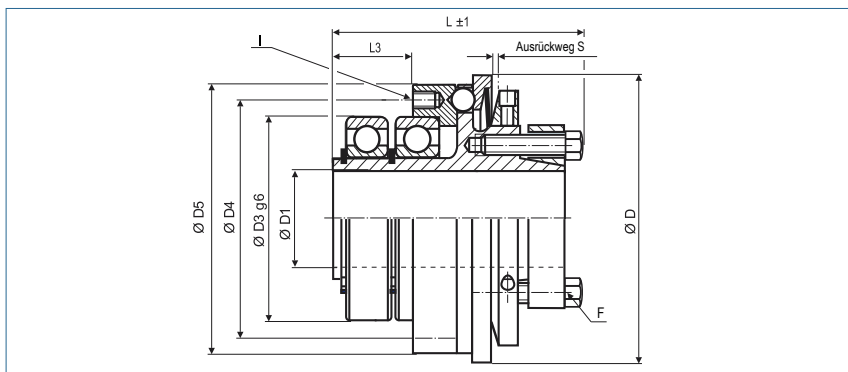


# Überlastkupplung

mit Außenkonus und zwei Lagern

optional  
chem. vernickelt  
optional komplett  
in Edelstahl



Bestellbeispiel

**KBK/LL-A - 60 - 20H7 - 20Nm - C oder D - 2**

Typ

Größe

Bohrung  
D1 (H7)

Auslösemoment

Überlast-  
bereich

C = Synchronschaltung D = Durchratschaltung

Größe	Abmessungen (mm)										Technische Daten				
	ØD	Ø D1	Ø D3	Ø D4	Ø D5	L	L3	S	I	F	Überlastbereich		Maximaldrehzahl (1/min)	Masse (kg)	Massenträg- heitsmoment J (kg cm <sup>2</sup> )
	Außen- durchmesser	Bohrung (H7) von ~ bis				Länge		6x	Schraube ISO4017 T <sub>A</sub> (Nm)	1 T <sub>KN</sub> (Nm)	2 T <sub>KN</sub> (Nm)				
-10	49	5-12 10#	37	42	47	47.5	15	0.7	M3	M3 2.1	3-7	5-10	12000	0.21	0.5
-30	64	12-20 14#	47	53	60	61.5	20	1.2	M4	M5 5.9	5-15	10-30	9400	0.62	2.6
-60	79	15-25 18#	62	69	75	83	26	1.2	M5	M5 8.7	13-35	20-65	7800	1.16	7.1
-80	94	20-35 27#	68	80	90	84.5	27	2	M6	M6 15	15-40	30-80	6400	1.97	17
-150	94	20-35 27#	68	80	90	84.5	27	2	M6	M6 15	50-130	65-150	6400	1.97	17
-200	109	20-42 34#	80	90	105	93.5	28	2	M6	M6 15	30-90	80-200	5500	2.30	27
-300	119	25-50 42#	90	102	115	103.5	31	2	M8	M8 25	60-200	150-300	5000	3.7	56
-500	129	35-55 45#	100	112	125	109	31	2	M8	M8 36	80-250	200-500	4500	5.3	95
-800	169	50-70 58#	110	125	165	141	38	2	M12	M12 85	260-600	500-900	3500	15	438
-1400	169	50-70 58#	110	125	165	141	38	2	M12	M12 115	450- 900	800- 1400	3500	15	438



**Passfedernut** wahlweise nach DIN 6885  
größtmögliche Bohrung mit # gekennzeichnet

**Temperaturbereich** -30 °C ~ 120 °C