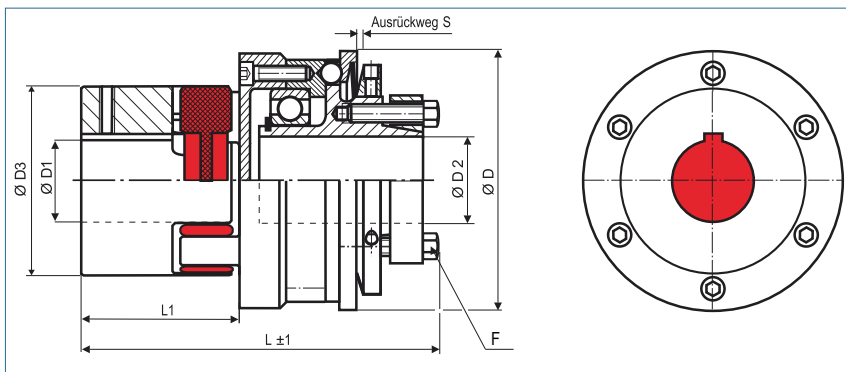


Überlastkupplung

mit Passfedernut und Außenkonus

optional
chem. vernickelt
optional komplett
in Edelstahl



Bestellbeispiel **KBK/EPA - 24 - 119.5 - N16H7 - 15H7 - 20Nm - C** oder **D - 2**

Typ Größe Länge Bohrung ØD1 (H7) Bohrung ØD2 (H7) Auslösemoment Überlastbereich
C = Synchronschaltung D = Durchratschaltung

Größe	Abmessungen (mm)								Technische Daten								
	ØD	L	Ø D1	Ø D2	Ø D3	F	L1	S	Maximaldrehzahl (1/min)	Masse (kg)	Massenträgheitsmoment J (kg cm²)	Drehmoment 98 Sh TKN (Nm)	Überlastbereich		zulässiger Versatz		
	Außendurchmesser	Länge	Bohrung (H7) von ~ bis	Bohrung (H7) von ~ bis	Schraube ISO4017 TA (Nm)	1 TKN (Nm)	2 TKN (Nm)	radial Δ Kr (mm)					axial Δ Ka (mm)	Winkel Δ Kw (°)			
-14	49	67	6-16	5-14 10#	30	M3 2.1	24	0.7	11690	0.22	0.5	12.5	3 - 7	5 - 10	0.09	+1.0 -0.5	0.9
-19	64	96	10-24	12-20 14#	40	M5 5.9	41	1.2	8950	0.71	2.9	17	5 - 15	10 - 30	0.06	+1.2 -0.5	0.9
-24	79	119.5	16-28	15-25 18#	55	M5 8.7	50	1.2	7630	1.29	7.9	60	12 - 35	20 - 60	0.10	+1.4 -0.5	0.9
-28	94	144	20-38	20-35 27#	65	M6 15	59	2	6030	2.3	20.4	160	50 - 130	65 - 150	0.11	+1.5 -0.7	0.9
-38	119	160	20-45	25-50 41#	80	M8 25	67	2	4980	4.5	67.3	325	60 - 200	150 - 300	0.12	+1.8 -0.7	0.9
-42	129	189	20-55	35-55 45#	95	M8 36	76	2	4440	8.8	156.1	450	80 - 250	200 - 500	0.14	+2.0 -1.0	0.9

Material	Außenkonus: Stahl Naben: Aluminium Zahnkranz: Polyurethan 98 Sh A rot
Passfedernut	wahlweise nach DIN 6885 größtmögliche Bohrung durch # gekennzeichnet
Temperaturbereich	-30 °C ~ 90 °C