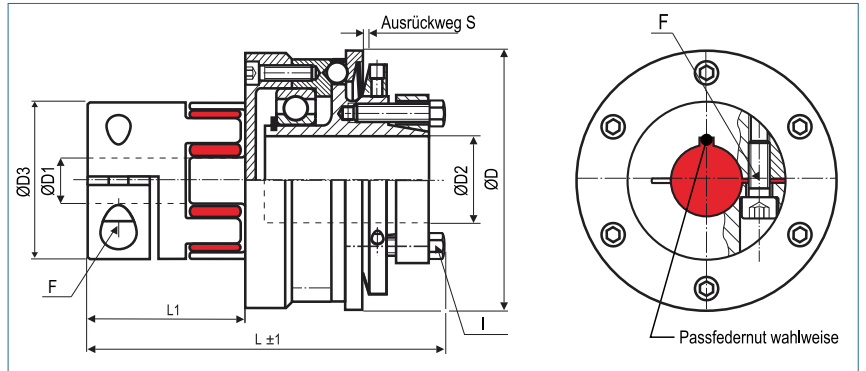


Überlastkupplung

mit Klemmnabe und Außenkonus

optional
chem. vernickelt
optional komplett
in Edelstahl



Bestellbeispiel **KBK/EKA - 24 - 119.5 - 16H7 - 14H7 - 20Nm - C** oder **D - 2**

Typ Größe Länge Bohrung ØD1 (H7) Bohrung ØD2 (H7) Auslösemoment Überlastbereich
C = Synchronschaltung D = Durchratschaltung

Größe	Abmessungen (mm)									Technische Daten								
	ØD	L	ØD1	ØD2	ØD3	F	I	L1	S	Maximaldrehzahl (1/min)	Masse (kg)	Massenträgheitsmoment J (kg cm ²)	Drehmoment 98 Sh TKN (Nm)	Überlastbereich		zulässiger Versatz		
	Außen-durchmesser	Länge	Bohrung (H7) von ~ bis	Bohrung (H7) von ~ bis		Schraube ISO4762 TA (Nm)	Schraube ISO4017 TA (Nm)							1 TKN (Nm)	2 TKN (Nm)	radial Δ Kr (mm)	axial Δ Ka (mm)	Winkel Δ Kw (°)
-14	49	67	4-16	5-14 10#	30	M3 1.4	M3 2.1	24	0.7	11690	0.24	0.6	12.5	3 - 7	5 - 10	0.09	+1.0 -0.5	0.9
-19	64	96 88	10-22	12-20 14#	40	M6/11 M6/11	M5 5.9	41 33	1.2	8950	0.73	3.0	17	5 - 15	10 - 30	0.06	+1.2 -0.5	0.9
-24	79	119.5 109.5	15-30	15-25 18#	55	M6/11 M6/11	M5 8.7	50 40	1.2	7630	1.41	8.6	60	12 - 35	20 - 60	0.10	+1.4 -0.5	0.9
-28	94	144 130	19-38	20-35 27#	65	M8/25 M8/25	M6 15	59 45	2	6030	2.4	21	160	50 - 130	65 - 150	0.11	+1.5 -0.7	0.9
-38	119	160 146	20-45	25-50 41#	80	M8/25 M10/49	M8 25	67 53	2	4980	4.5	67	325	60 - 200	150 - 300	0.12	+1.8 -0.7	0.9
-42	129	189	28-45	35-55 45#	95	M10 70	M8 36	76	2	4440	6.8	120	450	80 - 250	200 - 500	0.14	+2.0 -1.0	0.9

Material	Außenkonus: Stahl Klemmnabe: Aluminium Zahnkranz: Polyurethan 98 Sh A rot
Nabengeometrie	Größe 14 und 19: einfach geschlitzt** Größe 24, 28, 38, 42: doppelt geschlitzt ** kürzere Längen immer einfach geschlitzt
Passfedernut	wahlweise nach DIN 6885 größtmögliche Bohrung mit # gekennzeichnet
Temperaturbereich	-30 °C ~ 90 °C