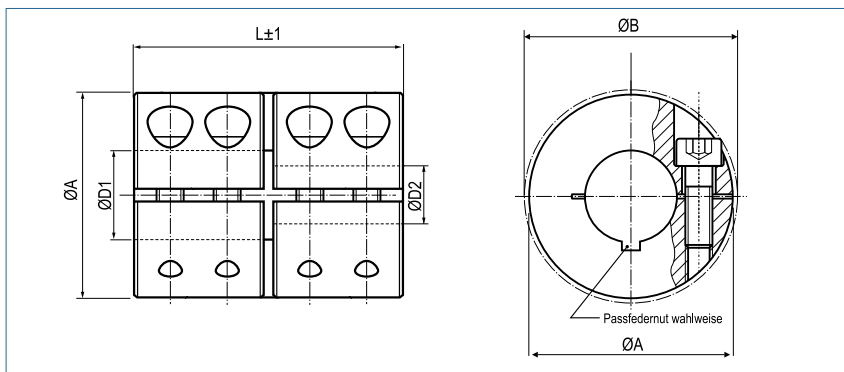


## Schalenkupplungen

einfach geschlitzit, in Edelstahl



Bestellbeispiel für Standardkupplung

**KBST-VA - 50**

Diese Kupplung wird automatisch mit durchgängiger Bohrung 50H7 geliefert.

Typ Größe

Bestellbeispiel für Kupplung mit unterschiedlichen Bohrungen

**KBST-VA - 50 - 45 - 48**

Diese Kupplung entspricht den Abmessungen der KBST-50 und wird mit der Bohrungskombination 45H7 - 48H7 geliefert.

Typ Größe D1 D2

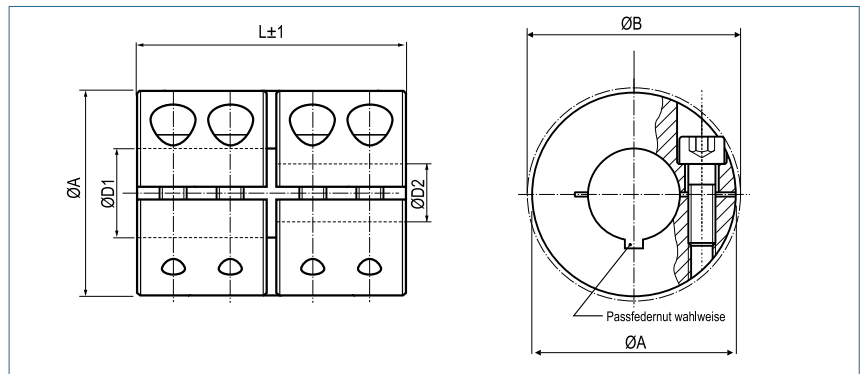
Schalenkupplung - Edelstahl rostfrei									
Größe	Drehmoment Edelstahl Nm	Abmessungen					Schrauben (ISO4762)	Anzugsmoment der Schrauben Nm	Gewicht g
		Standardbohrung D1 / D2 H7	abgesetzte Bohrungen von-bis	A mm	B mm	L mm			
6	25	6	5-7	18	21.2	30	M3x8	1.6	47
8	40	8	5-12	24	26.8	35	M3x10	1.6	102
10	90	10	5-15	29	32.7	45	M4x12	3.9	185
12	90	12	5-15	29	32.7	45	M4x12	3.9	180
14	160	14	10-17	34	39.1	50	M5x16	7.6	272
15	160	15	10-17	34	39.1	50	M5x16	7.6	266
16	160	16	10-17	34	39.1	50	M5x16	7.6	261
20	300	20	10-24	42	48.2	65	M6x16	13.2	518
25	325	25	10-26	45	50.8	75	M6x16	13.2	623
30	400	30	20-32	53	58.1	83	M6x18	13.2	920
35	925	35	20-40	67	74.1	95	M8x25	32	1880
40	1100	40	30-50	77	83.4	108	M8x25	32	2710
50	1875	50	40-52	85	93.2	124	M10x25	63	3520

Reibschlußmoment (Nm) bei Bohrungsdurchmesser (mm)																					
Größe	5	6	8	10	12	14	18	20	24	26	28	30	32	38	40	42	44	46	48	50	52
6	15	16																			
8	21	22	23	25	27																
10	44	45	49	52	56	59															
12	44	45	49	52	56	59															
14				93	98	104															
15				93	98	104															
16				93	98	104															
20				167	175	183	199	207	223												
25				179	187	195	211	219	235	243											
30								243	259	267	274	282	290								
35								510	539	553	568	582	597	641	655						
40												655	670	713	728	743	757	772	786	801	
50															1226	1250	1273	1296	1319	1342	1365

**+** Passfedernuten nach DIN 6885/1 sind nur bei durchgängigen Bohrungen möglich.

## Schalenkupplungen

einfach geschlitzt, in Edelstahl



Bestellbeispiel für Standardkupplung

**KBST-VA - 80**

Typ

Größe

Diese Kupplung wird automatisch mit durchgängiger Bohrung 80H7 geliefert.

Bestellbeispiel für Kupplung mit unterschiedlichen Bohrungen

**KBST-VA - 80 - 75 - 90**

Typ

Größe

D1

D2

Diese Kupplung entspricht den Abmessungen der KBST-80 und wird mit der Bohrungskombination 75H7 - 90H7 geliefert.

Schalenkupplung - Edelstahl rostfrei									
Größe	Drehmoment Edelstahl Nm	Abmessungen					Schrauben (ISO4762)	Anzugsmoment der Schrauben Nm	Gewicht g
		Standard- bohrung D1 / D2 H7	abgesetzte Bohrungen von-bis	A mm	B mm	L mm			
55	2500	55	45-58	93	99.5	140	M10x30	63	4240
60	2750	60	50-64	100	105	150	M10x30	63	5100
65	3335	65	60-72	115	120	200	M12x35	108	9350
70	4000	70	65-78	122	125.5	220	M12x40	108	11510
75	4585	75	70-88	133	136	220	M12x40	108	12550
80	5660	80	75-92	138	140	220	M12x45	108	13670
85	6250	85	75-92	148	155	250	M16x45	264	19550
90	7000	90	80-100	157	162	280	M16x50	264	23990
95	8335	95	80-100	167	176	300	M20x55	363	31080
100	10400	100	80-104	173	181	320	M20x55	363	35590

Reibschlußmoment (Nm) bei Bohrungsdurchmesser (mm)																				
Größe	45	48	50	52	55	58	60	64	65	70	72	75	78	80	85	88	90	95	100	104
55	1392	1427	1451	1474	1509	1544														
60			1521	1544	1580	1615	1638	1685												
65							1755	1802	1814	1872	1895									
70									1884	1942	1966	2001	2036							
75										2083	2106	2141	2176	2200	2258	2293				
80												2188	2223	2246	2305	2340	2363			
85												5932	6027	6090	6249	6344	6407			
90														6344	6503	6598	6661	6820	6978	
95														7107	7282	7386	7456	7630	7804	
100														7316	7491	7595	7665	7839	8013	8153

**+** Passfedernuten nach DIN 6885/1 sind nur bei durchgängigen Bohrungen möglich.