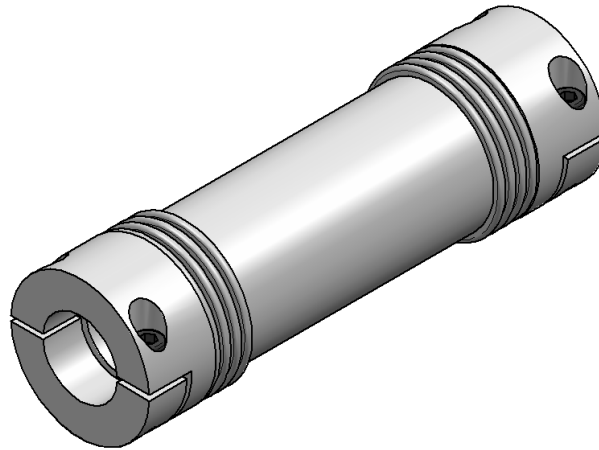
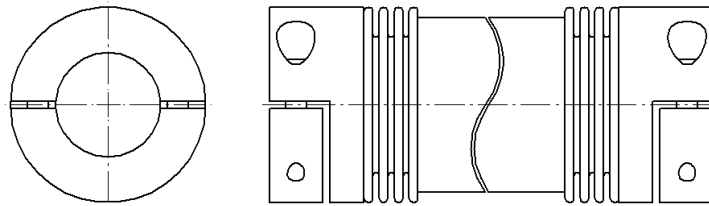



Kupplung Baureihe DRB



Allgemeine Informationen

Die Einbau- und Betriebsanleitung ist ein wesentlicher Bestandteil der KBK Distanzkupplung. Sie gibt Hinweise für ein sachgerechtes Montieren, Betreiben und Warten. Bitte lesen Sie diese sorgfältig durch und beachten alle Hinweise. Nichtbeachtung kann zum Ausfall der KBK Distanzkupplung führen.

 Kupplungen sind in ATEX-Ausführung lieferbar. Bitte beachten Sie hierzu die ergänzende Betriebs- und Montageanleitung für Ex-Bereiche.

Sicherheitshinweise



ACHTUNG!

- Der Einbau darf nur von eingewiesenem Fachpersonal durchgeführt werden.
- Rotierende Kupplungen sind Gefahrenstellen. Der Anwender / Betreiber muss für entsprechende Schutzmaßnahmen sorgen. Greifen Sie nicht in den Arbeitsbereich der Kupplung, wenn diese sich noch dreht. Sichern Sie die Maschine gegen unbeabsichtigtes Einschalten bei Montagearbeiten.

Herstellereklärung

Gemäß EG-Richtlinien für Maschinen 2006/42/EG Anhang IIB Wellenkupplungen sind im Sinne der Maschinenrichtlinien (MR) keine Maschinen, sondern Komponenten zum Einbau in Maschinen. Die Inbetriebnahme ist solange untersagt, bis durch oder nach Integration in das Endprodukt die Anforderungen der Maschinen-Richtlinien erfüllt sind.

Distanzkupplung mit Bälgen in Halbschalenausführung: DRB



Funktion

KBK Distanzkupplungen mit Bälgen sind flexible Wellenkupplungen zum Überbrücken von großen Abständen. Der Metallbalg gleicht lateralen, axialen und angularen Wellenversatz bei geringen Rückstellkräften aus.

Welle- /Nabenverbindungen

KBK Distanzkupplungen dürfen nur entsprechend den technischen Daten des Kataloges eingesetzt werden. Eine nachträgliche Bearbeitung der Kupplung ist nicht erlaubt.

Montage - Vorbereitung

Der Metallbalg darf bei der Montage und Demontage max. 3-fach über die im Katalog angegebenen zulässigen Verlagerungswerte verformt werden. Vermeiden Sie jegliche Kraftanwendung. Die zu verbindenden Wellen und Bohrungen der Naben müssen schmutz- und gratfrei sein. Überprüfen Sie die Wellenanschlussmaße (auch Passfeder betreffende Maße) und kontrollieren Sie die Toleranzen. KBK Distanzkupplungen haben eine H7 Passung. Dieses Passungsspiel und das Einölen der Wellenzapfen erleichtert die Montage und Demontage. Das empfohlene Passungsspiel beträgt 0,02mm - 0,05mm.



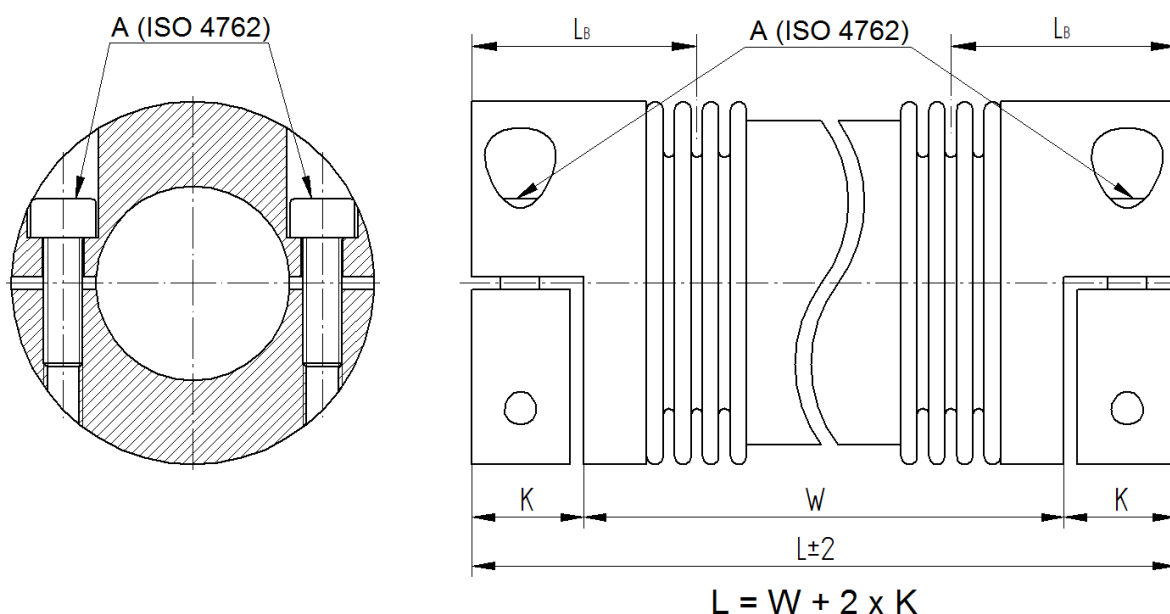
ACHTUNG!

Öle und Fette mit Molybdän-Disulfid oder sonstigen Hochdruckzusätzen, sowie Gleitfettpasten dürfen nicht verwendet werden!

Montage

Richten Sie die Wellen zueinander aus, dabei auf den Wellenabstand (W) achten. Danach lösen Sie die Halbschalen von der Kupplung und legen die Distanzkupplung auf die Wellen. Anschließend schrauben Sie die Halbschalen wieder an und ziehen die Schrauben (A) mittels Drehmomentschlüssel auf das in der Tabelle angegebene Anzugsmoment.

DRB /	4,5	10	18	30	60	150	200	300	500
T _A (Nm) (A)	3,5	4,5	8	15	40	84	125	145	145
K (mm)	9	9	13	17	22	23,5	27	28	35,5
LB (mm)	20,5	24	31,5	34,5	41,5	42,5	52,5	55,5	66,5

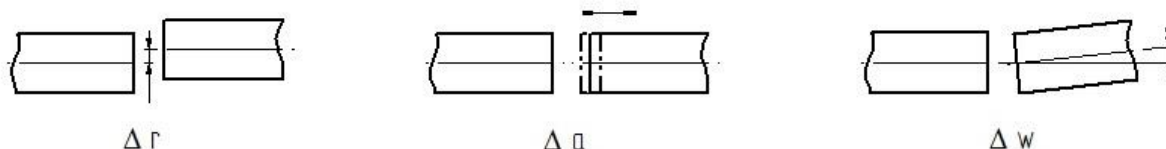


Demontage

Zur Demontage der KBK Distanzkupplung lösen und entfernen Sie die Klemmschrauben (A). Anschließend können Sie die Halbschalen und die Distanzkupplung vom Wellenstumpf abnehmen.

Maximale Achsversätze

KBK Distanzkupplungen gleichen lateralen, axialen und angularen Wellenversatz aus.




$$\sum \left[\frac{\Delta r}{\Delta r_n} * 100\% + \frac{\Delta a}{\Delta a_n} * 100\% + \frac{\Delta w}{\Delta w_n} * 100\% \right] < 100\%$$

Der zulässige Radialversatz ist von der Zwischenrohlänge abhängig.
Dieser kann mit folgender Formel berechnet werden.


$$[\Delta r_n = \tan (\Delta w_n) * (L - 2 * L_B)]$$

Definition	
Δr	Versatz radial (eingebauter Zustand)
Δa	Versatz axial (eingebauter Zustand)
Δw	Winkelversatz (eingebauter Zustand)
Δr_n	Maximal zul. Versatz radial (lt. Katalog)
Δa_n	Maximal zul. Versatz axial (lt. Katalog)
Δw_n	Maximal zul. Winkelversatz (lt. Katalog)



Im Katalog finden Sie unter technische Informationen die max. zulässigen Richtwerte für die einzelnen Verlagerungsarten. Sie bieten Sicherheit um betriebsbedingte Einflüsse, wie Wärmeausdehnungen und / oder Fundamentsenkungen auszugleichen.

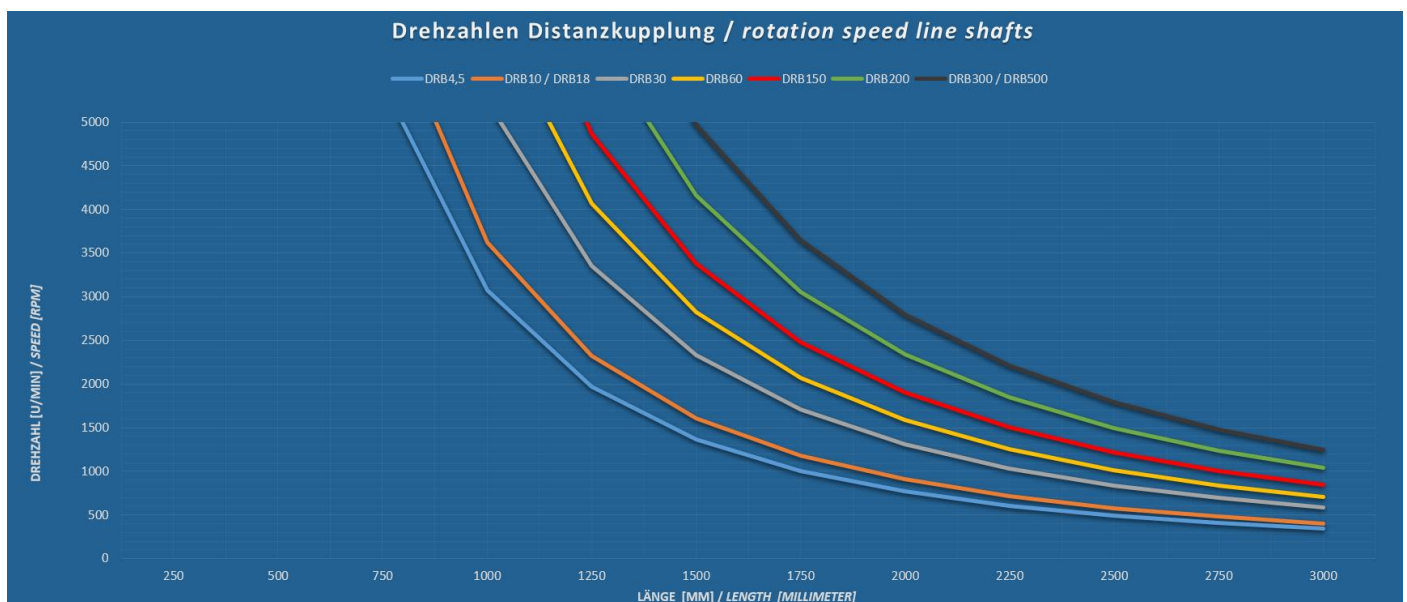
HINWEIS!



Der Lateralversatz wirkt sich nachteilig auf die Lebensdauer des Metallbalges aus. Ein genaues Ausrichten der KBK Distanzkupplung erhöht die Lebensdauer des Metallbalges erheblich. Die Belastungen für die benachbarten Lager werden verringert und die Laufruhe des gesamten Antriebsstranges positiv beeinflusst.

ACHTUNG!

Drehzahlen



Wartung

KBK Distanzkupplungen sind wartungsfrei. Bei den regelmäßig durchzuführenden Inspektionsintervallen sollte eine Sichtkontrolle der KBK Distanzkupplung mit durchgeführt werden. Bei bestimmungsgemäßem Einsatz sind KBK Distanzkupplungen dauerhaft.

Transport

KBK Distanzkupplungen werden einbaufertig geliefert. Nach der Wareneingangskontrolle sollte die Distanzkupplung wieder originalverpackt gelagert und später der Montage so zur Verfügung gestellt werden. Die Einbau- und Betriebsanleitung sollte nach erfolgter Montage am Einsatzort immer griffbereit sein.