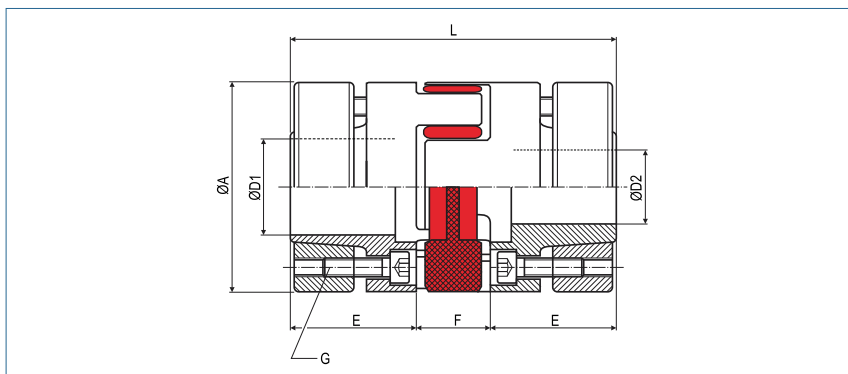


# Elastomerkupplung

mit Außenkonus

optional komplett in Edelstahl



### Bestellbeispiel

**KBE3 - 48 - 40 - 35 - 98Sh**

Typ                      Größe                      ØD1 (H7)                      ØD2 (H7)                      Shorehärte

Größe	Abmessungen (mm)						Technische Daten			Drehmoment (Nm)			
	Ø A Außen- durchmesser	L Länge	Ø D1-D2 Bohrungen (H7) von-bis	E	F	G Schraube (ISO4762) TA (Nm)	Maximal- drehzahl rpm. (1/min)	Masse (pro Kupplung) (g)	Massen- trägheits- moment (pro Kupplung) J (g m²)	64 ShoreD (grün)	98 ShoreA (rot)	92 ShoreA (gelb)	80 ShoreA (blau)
14	30	50	6 - 14	18.5	13	M3 1.34	25000	105	0.014	16	12.5	7.5	4
19	40	66	10 - 20	25	16	M4 2.9	19000	277	0.066	26	21	12	6
24	55	78	15 - 28	30	18	M5 6	14000	612	0.282	75	60	35	17
28	65	90	19 - 38	35	20	M5 6	12000	937	0.650	200	160	95	46
38	80	114	20 - 45	45	24	M6 10	10000	1961	2.005	405	325	190	x
42	95	126	28 - 50	50	26	M8 35	8000	3069	4.322	560	450	265	x
48	105	140	35 - 60	56	28	M8 35	7000	3855	6.851	655	525	310	x
55	120	160	40 - 70	65	30	M10 84	5000	4145	10.252	825	685	410	x

Größe	Reibschlußmoment (Nm) bei Bohrungsdurchmesser (mm)																							
	6	10	11	14	15	16	19	20	24	25	28	30	32	35	38	40	42	45	48	50	55	60	65	70
14	8.6	13.8	14.7	22.7																				
19		41	45	62	68	67	83	90																
24					74	72	90	97	112	120	143													
28							189	188	237	250	280	307	310	353	389									
38								269	337	356	398	436	424	501	533	572	585	644						
42											445	506	470	566	581	647	630	728	836	858				
48														955	999	1092	1091	1230	1381	1334	1540			
55																1262	1325	1422	1464	1582	1630	1975	1994	2352

**+** **Material**                      Nabe - Aluminium  
     Spannung - Stahl  
     Zahnkranz - Polyurethan

**Nabe**                              Bohrungstoleranz: H7

Weitere Shorehärten und technische Daten finden Sie auf Seite 44 und 45.  
 Alle Baureihen auch mit spielbehafteten Zahnkränzen erhältlich (siehe Seite 45).