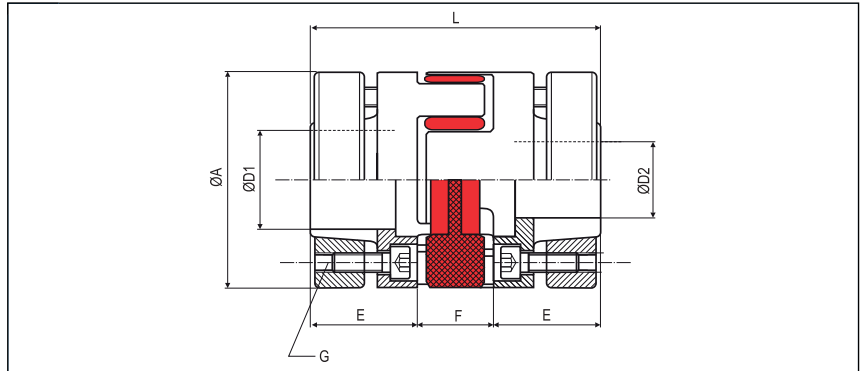


Elastomerkupplung kompakt mit Außenkonus

optional komplett in Edelstahl

# KBE3C



**Bestellbeispiel**

**KBE3C - 48 - 40 - 35 - 98Sh**

Typ                      Größe                      ØD1 (H7)                      ØD2 (H7)                      Shorehärte

| Größe | Abmessungen (mm) |     |             |      |    |         | Technische Daten             |                          |   | Drehmoment (Nm)  |                 |                  |                  |
|-------|------------------|-----|-------------|------|----|---------|------------------------------|--------------------------|---|------------------|-----------------|------------------|------------------|
|       | Ø A              | L   | Ø D1-D2     | E    | F  | G       | Maximaldrehzahl rpm. (1/min) | Masse (pro Kupplung) (g) | Massenträgheitsmoment (pro Kupplung) J (g m²) | 64 ShoreD (grün) | 98 ShoreA (rot) | 92 ShoreA (gelb) | 80 ShoreA (blau) |
| 14    | 30               | 42  | 6 - 14 #12  | 14.5 | 13 | M3 1.34 | 25000                        | 91                       | 0.012   | 16               | 12.5            | 7.5              | 4                |
| 19    | 40               | 56  | 10 - 20 #17 | 20   | 16 | M4 3    | 19000                        | 252                      | 0.063   | 26               | 21              | 12               | 6                |
| 24    | 55               | 64  | 14 - 28 #25 | 23   | 18 | M5 6    | 14000                        | 492                      | 0.236   | 75               | 60              | 35               | 17               |
| 28    | 65               | 76  | 19 - 38 #34 | 28   | 20 | M5 6    | 12000                        | 776                      | 0.535   | 200              | 160             | 95               | 46               |
| 38    | 80               | 96  | 20 - 45 #40 | 36   | 24 | M6 10   | 10000                        | 1639                     | 1.686   | 405              | 325             | 190              | x                |
| 42    | 95               | 103 | 28 - 50 #43 | 38.5 | 26 | M8 35   | 8000                         | 2612                     | 3.621   | 560              | 450             | 265              | x                |
| 48    | 105              | 110 | 30 - 55 #54 | 41   | 28 | M8 35   | 7000                         | 3105                     | 5.465   | 655              | 525             | 310              | x                |
| 55    | 120              | 136 | 40 - 70 #60 | 53   | 30 | M10 84  | 5000                         | 4145                     | 10.252  | 825              | 685             | 410              | x                |

| Größe | Reibschlußmoment (Nm) bei Bohrungsdurchmesser (mm) |     |      |      |    |    |     |     |     |     |     |     |     |     |      |      |      |      |      |      |      |      |      |    |
|-------|--|-----|------|------|----|----|-----|-----|-----|-----|-----|-----|-----|-----|------|------|------|------|------|------|------|------|------|----|
|       | 6  | 10  | 11   | 14   | 15 | 16 | 19  | 20  | 24  | 25  | 28  | 30  | 32  | 35  | 38   | 40   | 42   | 45   | 48   | 50   | 55   | 60   | 65   | 70 |
| 14    | 5.4  | 7.5 | 11.3 | 24.7 |    |    |     |     |     |     |     |     |     |     |      |      |      |      |      |      |      |      |      |    |
| 19    |  | 17  | 20   | 41   | 49 | 52 | 56  | 64  |     |     |     |     |     |     |      |      |      |      |      |      |      |      |      |    |
| 24    |  |     |      | 47   | 57 | 67 | 98  | 110 | 127 | 139 | 175 |     |     |     |      |      |      |      |      |      |      |      |      |    |
| 28    |  |     |      |      |    |    | 121 | 133 | 201 | 219 | 248 | 285 | 253 | 307 | 329  |      |      |      |      |      |      |      |      |    |
| 38    |  |     |      |      |    |    |     | 203 | 304 | 331 | 394 | 452 | 453 | 543 | 550  | 609  | 669  | 634  |      |      |      |      |      |    |
| 42    |  |     |      |      |    |    |     |     |     |     | 444 | 508 | 535 | 638 | 692  | 763  | 754  | 858  | 964  | 976  |      |      |      |    |
| 48    |  |     |      |      |    |    |     |     |     |     | 572 | 638 | 762 | 842 | 929  | 943  | 1074 | 1208 | 1136 | 1336 |      |      |      |    |
| 55    |  |     |      |      |    |    |     |     |     |     |     |     |     |     | 1073 | 1126 | 1209 | 1244 | 1345 | 1386 | 1679 | 1695 | 1998 |    |

|                     |   |
|---------------------|---|
| <b>Material</b>     | Nabe - Aluminium<br>Spanning - Stahl<br>Zahnkranz - Polyurethan       |
| <b>Nabe</b>         | Bohrungstoleranz: H7  |
| <b>Passfedernut</b> | wahlweise nach DIN 6885<br>größtmögliche Bohrung mit # gekennzeichnet |

Weitere Shorehärten und technische Daten finden Sie auf Seite 43 und 44.  
Alle Baureihen auch mit spielbehafteten Zahnkränzen erhältlich (siehe Seite 44).