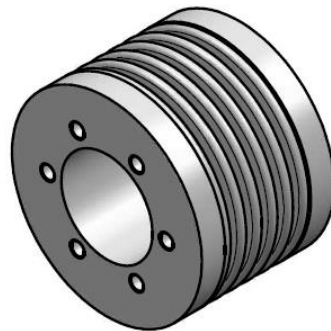
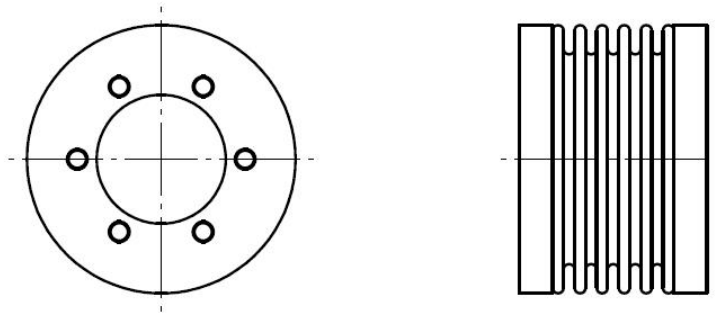



## Kupplung Baureihe KB7



### Allgemeine Informationen

Die Einbau- und Betriebsanleitung ist ein wesentlicher Bestandteil der KBK Metallbalgkupplung. Sie gibt Hinweise für ein sachgerechtes Montieren, Betreiben und Warten. Bitte lesen Sie diese sorgfältig durch und beachten alle Hinweise. Nichtbeachtung kann zum Ausfall der KBK Metallbalgkupplung führen.

 Kupplungen sind in ATEX-Ausführung lieferbar. Bitte beachten Sie hierzu die ergänzende Betriebs- und Montageanleitung für Ex-Bereiche.

### Sicherheitshinweise



**ACHTUNG!**

- Der Einbau darf nur von eingewiesenem Fachpersonal durchgeführt werden.
- Rotierende Kupplungen sind Gefahrenstellen. Der Anwender / Betreiber muss für entsprechende Schutzmaßnahmen sorgen. Greifen Sie nicht in den Arbeitsbereich der Kupplung, wenn diese sich noch dreht. Sichern Sie die Maschine gegen unbeabsichtigtes Einschalten bei Montagearbeiten.

### Herstellereklärung

Gemäß EG-Richtlinien für Maschinen 2006/42/EG Anhang IIB Wellenkupplungen sind im Sinne der Maschinenrichtlinien (MR) keine Maschinen, sondern Komponenten zum Einbau in Maschinen. Die Inbetriebnahme ist solange untersagt, bis durch oder nach Integration in das Endprodukt die Anforderungen der Maschinen-Richtlinien erfüllt sind.

## Metallbalgkupplung mit Flanschanbindung: KB7



### Funktion

KBK Metallbalgkupplungen sind flexible Wellenkupplungen. Der Metallbalg gleicht lateralen, axialen und angularen Wellenversatz bei geringen Rückstellkräften aus.

### Welle- /Nabenverbindungen

KBK Metallbalgkupplungen dürfen nur entsprechend den technischen Daten des Kataloges eingesetzt werden. Eine nachträgliche Bearbeitung der Kupplung ist nicht erlaubt.

### Montage - Vorbereitung

Der Metallbalg darf bei der Montage und Demontage max. 3-fach über die im Katalog angegebenen zulässigen Verlagerungswerte verformt werden. Vermeiden Sie jegliche Kraftanwendung. Die zu verbindenden Flanschflächen der Wellen und die Bohrungen der Naben müssen schmutz- und gratfrei sein. Wellenanschlussmaße überprüfen und Toleranzen kontrollieren. KBK Metallbalgkupplungen haben eine H7 Passung. Dieses Passungsspiel und das Einölen der Wellenzapfen erleichtert die Montage und Demontage. Das empfohlene Passungsspiel beträgt 0,02mm - 0,05mm.

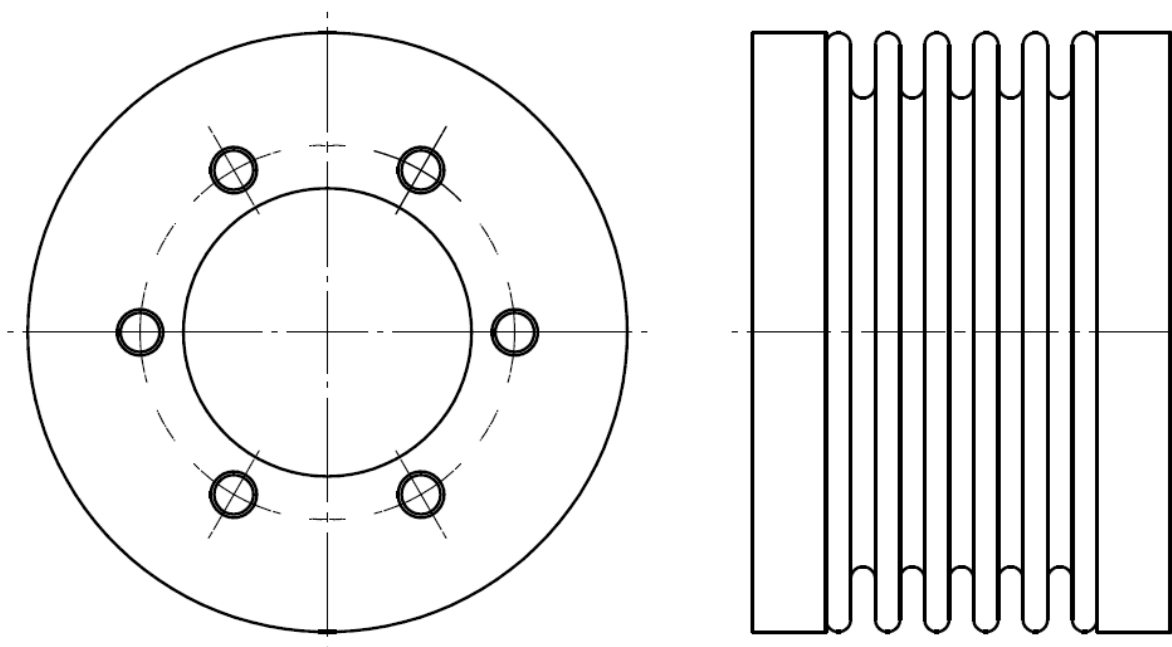


**ACHTUNG!**

Öle und Fette mit Molybdädisulfid oder sonstigen Hochdruckzusätzen, sowie Gleitfettpasten dürfen nicht verwendet werden!

## Montage

Schieben Sie die Metallbalgkupplung auf die kundenseitig hergestellten Naben mit Zentrierung auf und ziehen Sie die Flanschbefestigungsschrauben auf das kundenseitig festgelegte Anzugsmoment an.

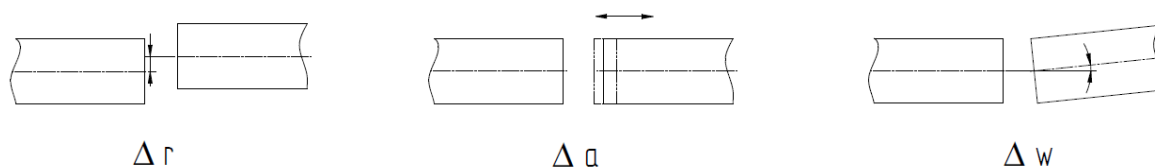


## Demontage

Zur Demontage der KBK Metallbalgkupplung lösen Sie die Befestigungsschrauben. Es wird empfohlen kundenseitig Abdrückgewinde vorzusehen.


## Maximale Achsversätze


KBK Metallbalgkupplungen gleichen lateralen, axialen und angularen Wellenversatz aus.



$$\sum \left[ \frac{\Delta r}{\Delta r_n} * 100\% + \frac{\Delta a}{\Delta a_n} * 100\% + \frac{\Delta w}{\Delta w_n} * 100\% \right] < 100\%$$

Definition	
$\Delta r$	Versatz radial ( eingebauter Zustand )
$\Delta a$	Versatz axial ( eingebauter Zustand )
$\Delta w$	Winkelversatz ( eingebauter Zustand )
$\Delta r_n$	Maximal zul. Versatz radial ( lt. Katalog )
$\Delta a_n$	Maximal zul. Versatz axial ( lt. Katalog )
$\Delta w_n$	Maximal zul. Winkelversatz ( lt. Katalog )

 <b>HINWEIS!</b>	Im Katalog finden Sie unter technische Informationen die max. zulässigen Richtwerte für die einzelnen Verlagerungsarten. Sie bieten Sicherheit um betriebsbedingte Einflüsse, wie Wärmeausdehnungen und / oder Fundamentsenkungen auszugleichen.
--	--

 <b>ACHTUNG!</b>	Der Lateralversatz wirkt sich nachteilig auf die Lebensdauer des Metallbalges aus. Ein genaues Ausrichten der KBK Metallbalgkupplung erhöht die Lebensdauer des Metallbalges erheblich. Die Belastungen für die benachbarten Lager werden verringert und die Laufruhe des gesamten Antriebsstranges positiv beeinflusst.
--	--

### Wartung

KBK Metallbalgkupplungen sind wartungsfrei. Bei den regelmäßig durchzuführenden Inspektionsintervallen sollte eine Sichtkontrolle der KBK Metallbalgkupplung mit durchgeführt werden. Bei bestimmungsgemäßem Einsatz sind KBK Metallbalgkupplungen dauerhaft.

### Transport

KBK Metallbalgkupplungen werden einbaufertig geliefert. Nach der Wareneingangskontrolle sollte die Metallbalgkupplung wieder originalverpackt gelagert und später der Montage so zur Verfügung gestellt werden. Die Einbau- und Betriebsanleitung sollte nach erfolgter Montage am Einsatzort immer griffbereit sein.