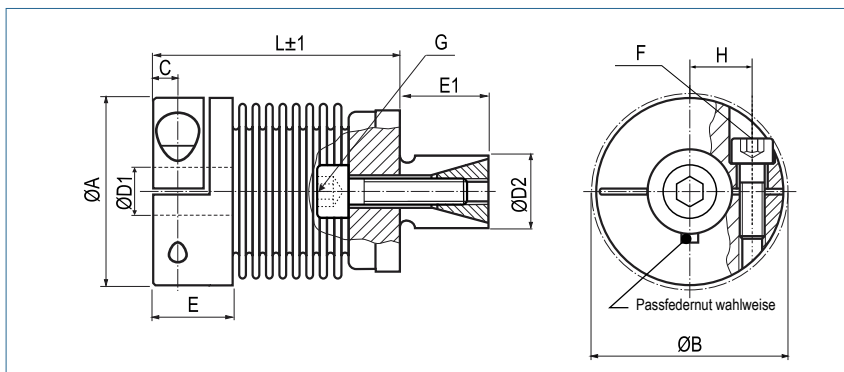


# Metallbalgkupplung

mit Spreiznabe

optional  
lasergeschweißt  
optional komplett  
in Edelstahl

optional  
chem. vernickelt



## Bestellbeispiel

**KB8 / 30 - 53 - 15 - 20 - S**  
 Typ / Größe      Länge L      ØD1 (H7)      ØD2 (f7)      Optionen

Größe	Drehmoment TKN (Nm)	Abmessungen (mm)										Technische Daten								
		L Länge	Ø A Außen-durchmesser	D1 Bohrung (H7) von-bis	D2 Spreizdorn (f7) von-bis	H	C	E	E1	B Stör Ø	F/G Schraube (ISO4762) TA (Nm)	Masse (kg)	Massen-trägheitsmoment J (g m²)	Federsteifigkeit			Versatz			max Drehzahl (min-1)
														Torsion CT 10³ (Nm/rad)	radial CR (N/mm)	axial CA (N/mm)	radial ΔKr (mm)	axial ΔKa (mm)	Winkel ΔKw (°)	
18	18	45	45	10-25.4	13-25	17	5.5	17.5	20	47.4	M5	0.14	0.04	20	205	50	0.2	0.5	1.5	12800
		52										8	0.15	0.05	15	82	35	0.25	0.5	2
30	30	53	56	10-32	14-30	20	7.5	24.5	25	56.4	M6	0.30	0.15	38	720	50	0.15	0.6	1.5	10300
		61		#30							15	0.31	0.16	28	225	28	0.25	1.0	2	10300
60	60	62	66	12-35	23-38	23	10	29	27	66	M8	0.40	0.28	75	1150	90	0.15	0.6	1.5	8700
		72									40	0.42	0.31	50	340	50	0.25	1.0	2	8700
150	150	71	82	14-44	26-42	28	11	33.5	32	82.9	M10	0.80	0.90	155	2020	145	0.2	0.5	1.5	6900
		83									84	0.85	0.95	105	595	85	0.25	0.5	2	6900
300	300	84	110	20-60	38-60	39	13	38	45	110	M12	1.62	3.28	502	6300	280	0.2	0.5	1.5	6000
		98									145	1.66	3.37	285	1400	145	0.25	0.8	2	6000
500	500	87.5	122	25-70	58-80	42	15	42	50	122	M12	3.33	5.32	690	7790	100	0.2	0.5	1.5	5000
		98.5									145	3.43	5.43	320	970	85	0.25	1	2	5000

**Material** Balg – Edelstahl  
Klemmnabe - Aluminium  
Spreiznabe -Stahl

**Nabe und Hohlwelle** Bohrungstoleranz: H7

**Passfedernut** wahlweise nach DIN 6885  
größtmögliche Bohrung mit # gekennzeichnet

**Temperaturbereich** -30 °C ~ 120 °C