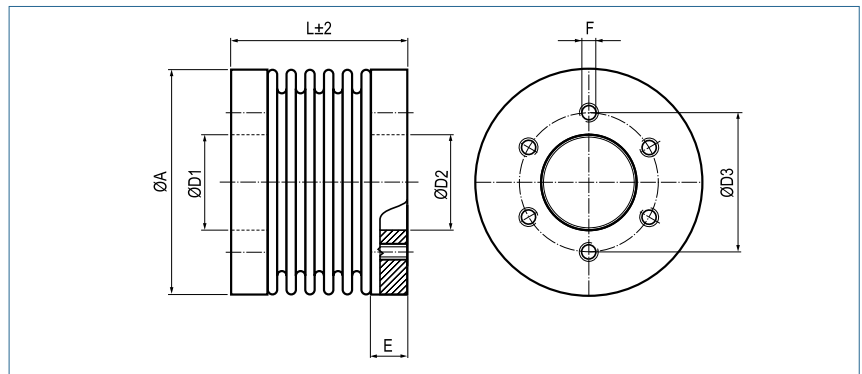
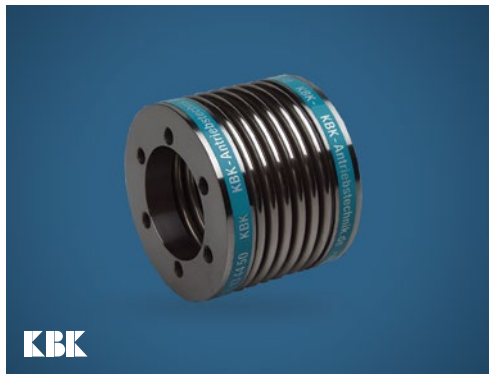


# Metallbalgkupplung

Flanschausführung

optional  
lasergeschweißt  
optional komplett  
in Edelstahl

optional  
chem. vernickelt



## Bestellbeispiel

**KB7 / 60 - 41 - 38 - (S)**

Typ / Größe

Länge  
L

ØD1/ØD2  
(H7)

Optionen

Größe	Drehmoment TKN (Nm)	Abmessungen (mm)						Technische Daten								
		L	Ø A	Ø D1/D2	Ø D3	E	F	Masse (kg)	Massen- trägheits- moment J (g m <sup>2</sup> )	Federsteifigkeit			Versatz			max. Drehzahl (min <sup>-1</sup> )
		Länge	Außen- durch- messer	Bohrungen (H7) von~bis			Gewinde 6x			Torsion CT 10 <sup>3</sup> (Nm/rad)	radial CR (N/mm)	axial CA (N/mm)	radial ΔKr (mm)	axial ΔKa (mm)	Winkel ΔKw (°)	
18	18	36 44	45	22	31	6	M5	0.11 0.115	0.04	20 15	205 82	50 36	0.2 0.25	0.5 0.5	1.5 2	11500
30	30	30 38	56	28	37	7	M5	0.16 0.17	0.09	38 28	720 225	50 25	0.15 0.25	0.6 1	1.5 2	11000
60	60	41 51	66	38	46	10.5	M6	0.33 0.37	0.25 0.29	75 50	1150 340	90 50	0.15 0.25	0.6 1	1.5 2	9100
80	80	50 62	82	50	62	13	M6	0.69 0.75	0.83 0.92	128 75	1200 400	80 50	0.2 0.25	0.5 1	1.5 2	7000
150	150	50 62	82	50	62	13	M6	0.69 0.75	0.83 0.92	155 105	2020 595	145 85	0.2 0.25	0.5 1	1.5 2	7000
200	200	50 63	90	50	62	13	M6	0.74 0.80	1.0 1.1	175 120	2500 460	145 82	0.2 0.25	0.5 1	1.5 2	6700
300	300	55 66	110	65	80	13	M8	1.18 1.24	2.5 2.7	502 285	6300 1400	280 145	0.2 0.25	0.5 1	1.5 2	5200
500	500	61 72	122	70	94	16	M8	1.95 2.05	5.0 5.3	690 320	7790 970	100 85	0.2 0.25	0.5 1	1.5 2	4600
800	800	131	157	85	110	23	M16	3.55	15	760	500	185	0.2	0.8	1.8	3700
1400	1400	131	157	85	110	23	M16	3.55	15	1270	700	275	0.2	0.8	1.8	3700
3000	3000	131	157	85	110	23	M16	3.70	16	2810	2945	305	0.2	0.8	1.5	2800
5000	5000	146	208	100	130	36.5	M16	8.22	61	4810	4915	505	0.2	0.8	1.5	2800

<b>Material</b>	Balg – Edelstahl Nabe - Stahl
<b>Nabe</b>	Bohrungstoleranz: H7
<b>Temperaturbereich</b>	-30 °C ~ 120 °C