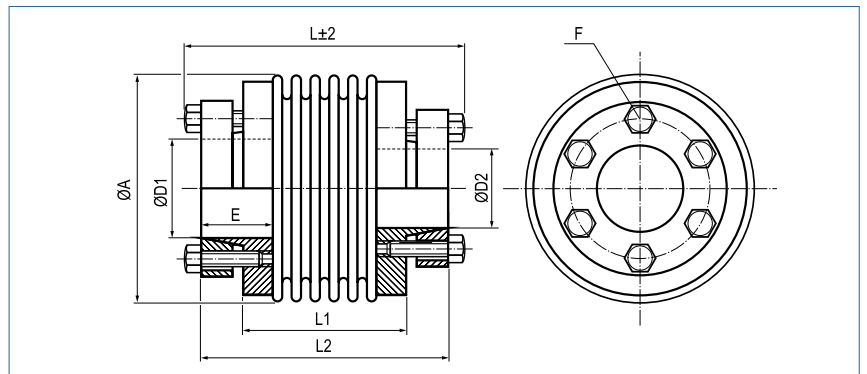


# Metallbalgkupplung

mit Außenkonus

optional  
lasergeschweißt  
optional komplett  
in Edelstahl

optional  
chem. vernickelt



## Bestellbeispiel

**KB6 / 60 - 78 - 20 - 32 - (S)**

Typ / Größe      Länge L      ØD1 (H7)      ØD2 (H7)      Optionen

Größe	Drehmoment TKN (Nm)	Abmessungen (mm)							Technische Daten								
		L Länge	Ø A Außen- durch- messer	D1/D2 Bohrungen (H7) von-bis	E Naben- länge	L1	L2	F Schraube (ISO4017) TA (Nm)	Masse (kg)	Massen- trägheits- moment J (g m²)	Federsteifigkeit			Versatz			max. Drehzahl (min-1)
										Torsion CT 10³ (Nm/rad)	radial CR (N/mm)	axial CA (N/mm)	radial ΔKr (mm)	axial ΔKa (mm)	Winkel ΔKw (°)		
18	18	65	45	8-15	16.5	37	58	4x M5	0.3	0.081	20	205	50	0.2	0.5	1.5	11500
		73				45	66	5.9	0.31	15	82	36	0.25	0.5	2		
30	30	60	56	12-20	18	31	53	6x M5	0.37	0.13	38	720	50	0.15	0.6	1.5	11000
		68				39	61	5.9	0.39	28	225	25	0.25	1	2		
60	60	78	66	15-32	25	36	71	6x M5	0.76	0.46	75	1150	90	0.15	0.6	1.5	9100
		89				47	82	8.7	0.79	50	340	50	0.25	1	2		
80	80	95	82	20-35	31	50	87	6x M6	1.57	1.37	128	1200	80	0.2	0.5	1.5	7000
		107				62	99	15	1.62	75	400	50	0.25	0.8	2		
150	150	95	82	20-35	31	50	87	6x M6	1.59	1.39	155	2020	145	0.2	0.5	1.5	7000
		107				62	99	15	1.64	105	595	85	0.25	0.8	2		
200	200	95	90	20-42	31	50	87	6x M6	1.6	1.64	175	2500	145	0.2	0.5	1.5	6700
		108				63	100	15	1.67	120	460	82	0.25	1	2		
300	300	108	110	25-50	34	57	98	6x M8	2.83	4.52	502	6300	280	0.2	0.5	1.5	5200
		120				68	109	25	2.89	285	1400	145	0.25	1	2		
500	500	122	122	35-55	41	59	112	6x M8	3.89	7.04	690	7790	100	0.2	0.5	1.5	4600
		134				70	123	36	3.98	320	970	85	0.25	1	2		
800	800	184	157	50-70	50	108	169	6x M12 85	8.87	24.9	760	500	185	0.2	0.8	1.8	3700
1400	1400	184	157	50-70	50	108	169	6x M12 115	8.92	25.2	1270	700	275	0.2	0.8	1.8	3700
3000	3000	220	157	55-75	60	146	204	6x M12 125	10.9	30.9	2810	2945	305	0.2	0.8	1.5	2800
5000	5000	245	208	60-90	55	146	225	6x M16 210	27.7	144.4	4810	4915	505	0.2	0.8	1.5	2800

<b>Material</b>	Balg – Edelstahl Nabe - Stahl
<b>Nabe</b>	Bohrungstoleranz: H7
<b>Temperaturbereich</b>	-30 °C ~ 120 °C Größe 800/1400: -30 °C ~ 250 °C