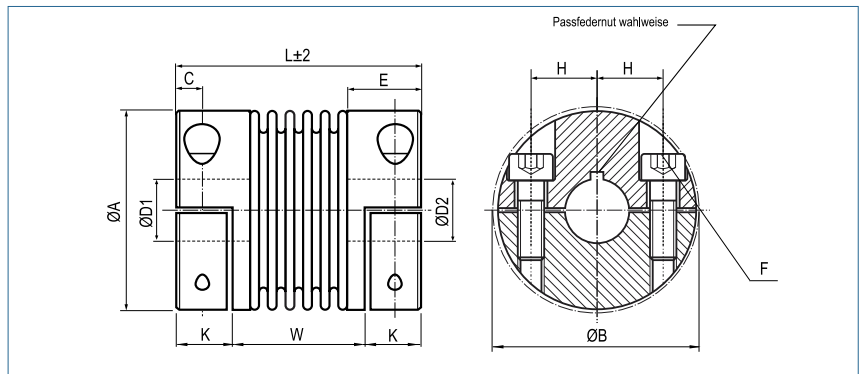


Metallbalgkupplung

in Halbschalenausführung

optional
lasergeschweißt
optional komplett
in Edelstahl



Bestellbeispiel

KB4H / 60 - 83 - 20 - 20 - (S)

Typ / Größe Länge L ØD1 (H7) ØD2 (H7) Optionen

Größe	Drehmoment TKN (Nm)	Abmessungen (mm)										Technische Daten								
		L Länge (±2)	Ø A Außen- durch- messer	D1/D2 Bohrungen (H7) von-bis	H	C	E	W	K	B Stör Ø	F Schraube (ISO4762) TA (Nm)	Masse (kg)	Massen- trägheits- moment J (g m²)	Federsteifigkeit			Versatz			max Dreh- zahl min-1
													Torsion CT 10³ (Nm/rad)	radial CR (N/mm)	axial CA (N/mm)	radial ΔKr (mm)	axial ΔKa (mm)	Winkel ΔKw (°)		
18	18	63	45	10-25.4	17	5.5	19.5	37	13	47.4	M5	0.1	0.04	20	205	50	0.2	0.5	1.5	12800
		71						45			8			0.15	0.05	15	82	36	0.25	0.5
30	30	69	56	10-32	20	7.5	27	35	17	56.4	M6	0.3	0.14	38	720	50	0.15	0.6	1.5	10300
		77		30#				15			0.32			0.15	28	225	28	0.25	1	2
60	60	83	66	12-35	23	9.5	31	41	21	66.2	M8	0.5	0.28	75	1150	90	0.15	0.6	1.5	8700
		93						40			0.6			0.29	50	340	50	0.25	1	2
80	80	94	82	12-44	28	11	36	47	23.5	82.9	M10	0.9	0.65	128	1200	80	0.2	0.5	1.5	6900
		59						84			0.95			0.67	75	400	50	0.25	0.8	2
150	150	95	82	14-44	28	11	36	48	23.5	82.9	M10	0.9	0.82	155	2020	145	0.2	0.5	1.5	6900
		60						84			0.95			0.86	105	595	85	0.25	0.8	2
200	200	105	90	16-47	31	12.5	41	51	27	90.8	M12	1.3	2.2	175	2500	145	0.2	0.5	1.5	6400
		63						125			1.35			2.7	120	460	82	0.25	0.8	2
300	300	111	110	20-60	40	13	41	55	28	110	M12	1.8	4.2	502	6300	280	0.2	0.5	1.5	6000
		69						145			1.85			5.2	285	1400	145	0.25	0.8	2
500	500	133	122	25-70	42	15	51	62	35.5	122	M12	2.50	8.6	690	7790	100	0.2	0.5	1.5	5000
		75						145			2.51			9.3	320	970	85	0.25	1	2
800	800	168	157	40-80	55	22.5	66.5	77	45.5	168	M20	14.8	57.65	1270	700	275	0.2	0.8	1.8	5000
											400									
1400	1400	168	157	50-80	55	22.5	66.5	77	45.5	168	M20	15.3	58.70	1270	700	275	0.2	0.8	1.8	5000
											400									

Material	Balg - Edelstahl Nabe - bis Größe 500: Aluminium Nabe - ab Größe 800: Stahl
Nabe	Bohrungstoleranz: H7
Temperaturbereich	-30 °C ~ 120 °C Größe 800/1400: -30 °C ~ 250 °C
Passfedernut	wahlweise nach DIN 6885 größtmögliche Bohrung mit # gekennzeichnet