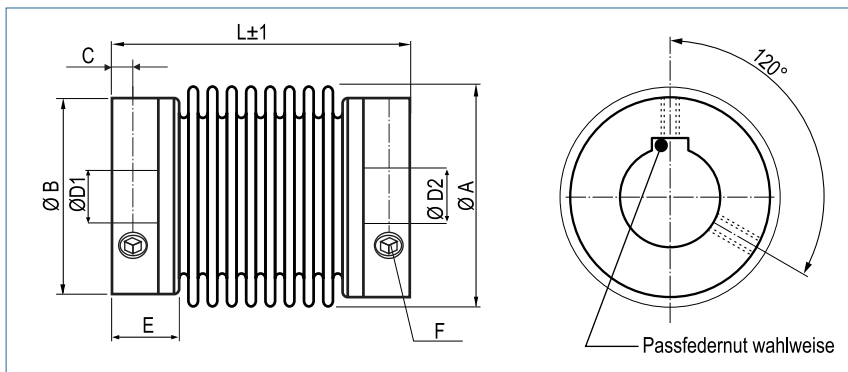


Miniatur-Metallbalgkupplung

mit Stiftschraube

optional
lasergeschweißt
optional komplett
in Edelstahl



Bestellbeispiel

KB1 / 45 - 40 - 10 - 18 - (S)

Typ / Größe Länge L ØD1 (H7) ØD2 (H7) Optionen

Größe	Drehmoment TKN (Nm)	Abmessungen (mm)							Technische Daten							
		L Länge	Ø A Außen-durch-messer	D1/D2 Bohrungen (H7) von-bis	Ø B Naben durch-messer	C	E Naben-länge	F Schraube (ISO4029) TA (Nm)	Masse (g)	Massen-trägheits-moment J (g cm ²)	Federsteifigkeit			Versatz		
										Torsion CT (Nm/rad)	radial CR (N/mm)	axial CA (N/mm)	radial ΔKr (mm)	axial ΔKa (mm)	Winkel ΔKw (°)	
05	0.05	14	6.5	1-3	6.5	1.5	4	1x M2 0.35	1	0.1	50	6	9	0.1	0.4	1
1	0.1	23	10	1-4	10	2	6	1x M3 0.5	3	0.45	65	10	14	0.12	0.2	1.2
5	0.5	19	15	3-8	13.5	2	6	1x M3 0.5	4	1.3	260	43	13	0.1	0.2	1
		4.5							1.5	200	18	10	0.15	0.3	1.5	
		5							1.6	160	9	8	0.2	0.4	2	
10	1	21	15	3-8	13.5	2	6	1x M3 0.5	5.5	1.8	510	74	27	0.1	0.2	1
		6							2	380	31	20	0.15	0.3	1.5	
		7							2.3	310	16	16	0.2	0.4	2	
15	1.5	26	19	3-12	19	3	8	2x M4 1.5	10	6	750	59	15	0.1	0.3	1.5
		30		8#					12	7.4	700	20	9	0.15	0.4	2
20	2	22	24	3-14	21.5	3	6	2x M4 1.5	11	9.2	1500	67	12	0.15	0.3	1.5
		13		12.6					1300	21	11	0.2	0.4	1.5		
		15		13.5					1050	11	9	0.25	0.5	2		
45	4.5	40	32	6-19	29	4	12	2x M6 3	44	68	6500	168	32	0.1	0.3	1.5
		50		79					4200	41	20	0.2	0.5	2		
100	10	45	40	6-24	36	4	12	2x M6 3	60	150	8100	120	27	0.15	0.4	1.5
		79		210					6800	29	17	0.3	0.6	2		
180	18	63	45	10-28	44	7	19.5	2xM8 20	100	339	20000	205	50	0.2	0.5	1.5
		150							396	15000	82	36	0.25	0.5	2	
300	30	65	56	10-34	54	9	24.5	2xM8 20	180	945	38000	720	50	0.15	0.6	1.5
		200							958	28000	225	28	0.25	1	2	

Drehzahl	max. 15000 min ⁻¹
Material	Balg - Edelstahl, Größe 05: Bronze Nabe - Aluminium
Nabe	Bohrungstoleranz: H7
Temperaturbereich	-30 °C ~ 120 °C
Passfedernut	wahlweise nach DIN 6885 größtmögliche Bohrung mit # gekennzeichnet