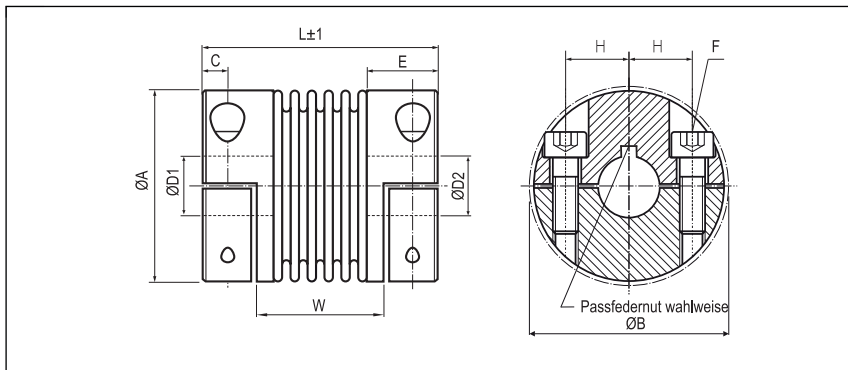
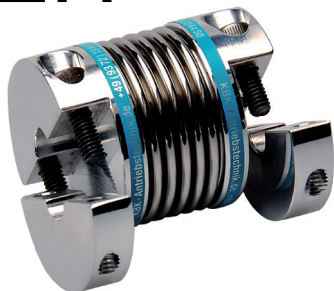


Miniatur-Metallbalgkupplung
in Halbschalenausführung

optional
lasergeschweißt
optional komplett
in Edelstahl

KB2H

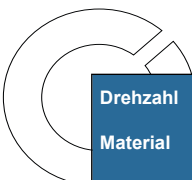


Bestellbeispiel

KB2H / 45 - 50 - 10 - 16 - (S)

Typ / Größe Länge L ØD1 (H7) ØD2 (H7) Optionen

Größe	Drehmoment TKN (Nm)	Abmessungen (mm)									Technische Daten							
		L Länge	Ø A Außendurchmesser	D1/D2 Bohrungen (H7) von~bis	H	C	ØB Stör Ø	E Nabenlänge	W	F Schraube (ISO4762) TA (Nm)	Masse (g)	Massenträgheitsmoment J (g cm²)	Federsteifigkeit			Versatz		
													Torsion CT (Nm/rad)	radial CR (N/mm)	axial CA (N/mm)	radial ΔKr (mm)	axial ΔKa (mm)	Winkel ΔKw (°)
5	0.5	21	15.5	3-8	5.2	2.5	17.5	7	12	M2	7.5	2.7	260	43	13	0.1	0.2	1
		16							0.43	7.8	2.8	200	18	10	0.15	0.3	1.5	
		19								8.2	3	160	9	8	0.2	0.4	2	
10	1	23	15.5	3-8	5.2	2.5	17.5	7	14	M2	9	3.1	510	74	27	0.1	0.2	1
		17							0.43	9.3	3.4	380	31	20	0.15	0.3	1.5	
		22								10	3.7	310	16	16	0.2	0.4	2	
15	1.5	26	20	3-10	7	3	21	8,5	14.4	M2.5	13	8	750	59	15	0.1	0.3	1.5
		19.4		0.85					15	9.3	700	20	9	0.15	0.4	2		
20	2	32	25	3-14	9	3.5	27	11	18.4	M3	29	24	1500	67	12	0.15	0.3	1.5
		24.4							2	32	27	1300	21	11	0.2	0.4	1.5	
		28.4								33	29	1050	11	9	0.25	0.5	2	
45	4.5	41	32.5	6-18	12	5	34	13	24	M4	61	100	6500	168	32	0.1	0.3	1.5
		33		3.5					67	112	4200	41	20	0.2	0.5	2		
100	10	47	40.5	6-25	15.5	5	41.5	13,5	29	M4	86	233	8100	120	27	0.15	0.4	1.5
		39		4.5					106	290	6800	29	17	0.3	0.6	2		



Drehzahl	max. 15000 min ⁻¹
Material	Balg - Edelstahl Nabe - Aluminium
Nabe	Bohrungstoleranz: H7
Temperaturbereich	-30 °C ~ 120 °C
Passfedernut	wahlweise nach DIN 6885 größtmögliche Bohrung mit # gekennzeichnet