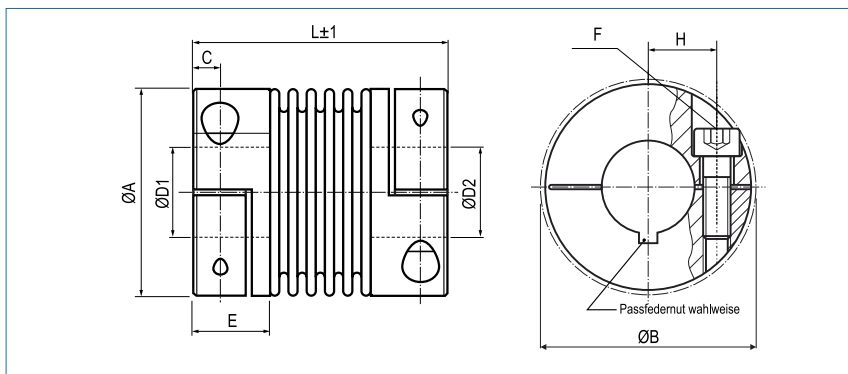


Miniatur-Metallbalgkupplung

mit Edelstahl-Klemmnabe

optional
lasergeschweißt



Bestellbeispiel

KB2 / 45 - 50 - 10 - 16 - VA/VAW

Typ / Größe Länge L ØD1 (H7) ØD2 (H7) Edelstahl / Edelstahl geklebt / lasergeschweißt

Größe	Drehmoment TKN (Nm)	Abmessungen (mm)								Technische Daten							
		L Länge	Ø A Außen-durch-messer	D1/D2 Bohrungen (H7) von-bis	H	C	Ø B Stör Ø	E Naben-länge	F Schraube (ISO4762) TA (Nm)	Masse (g)	Massen-trägheits-moment J (g cm ²)	Federsteifigkeit			Versatz		
											Torsion CT (Nm/rad)	radial CR (N/mm)	axial CA (N/mm)	radial ΔKr (mm)	axial ΔKa (mm)	Winkel ΔKw (°)	
1	0.1	25	10	1-4	3.4	2	11	7	M1.6 0.1	7	1	65	10	14	0.12	0.2	1.2
		21	15.5	3-8	5.2	2.5	17.5	7	M2	18	5.9	260	43	13	0.1	0.2	1
25	8#	18		6.2					200	18	10	0.15	0.3	1.5			
28	0.43	19		6.6					160	9	8	0.2	0.4	2			
10	1	23	15.5	3-8	5.2	2.5	17.5	7	M2	19	6.8	510	74	27	0.1	0.2	1
		26		8#					20	7.5	380	31	20	0.15	0.3	1.5	
		31		0.43					21	8.1	310	16	16	0.2	0.4	2	
15	1.5	26	20	3-10	7	3	21	8,5	M2.5	36	18	750	59	15	0.1	0.3	1.5
		31		10#					0.85	38	21	700	20	9	0.15	0.4	2
20	2	32	25	3-14	9	3.5	27	11	M3	70	53	1500	67	12	0.15	0.3	1.5
		38		14#					73	60	1300	21	11	0.2	0.4	1.5	
		42		2					75	64	1050	11	9	0.25	0.5	2	
45	4.5	41	32.5	6-18	11.5	5	34	13	M4	133	220	6500	168	32	0.1	0.3	1.5
		50		18#					139	246	4200	41	20	0.2	0.5	2	
100	10	47	40.5	6-25	15.5	5	41.5	13,5	M4	244	513	8100	120	27	0.15	0.4	1.5
		57		25#					13,5	4.5	261	638	6800	29	17	0.3	0.6

Drehzahl	max. 15000 min ⁻¹
Material	Balg - hochelastischem Edelstahl Nabe - Edelstahl
Nabe	Bohrungstoleranz: H7
Temperaturbereich	VA -30 °C ~ 120 °C (geklebt) VAW -30 °C ~ 250 °C (lasergeschweißt)
Passfedernut	wahlweise nach DIN 6885 größtmögliche Bohrung mit # gekennzeichnet