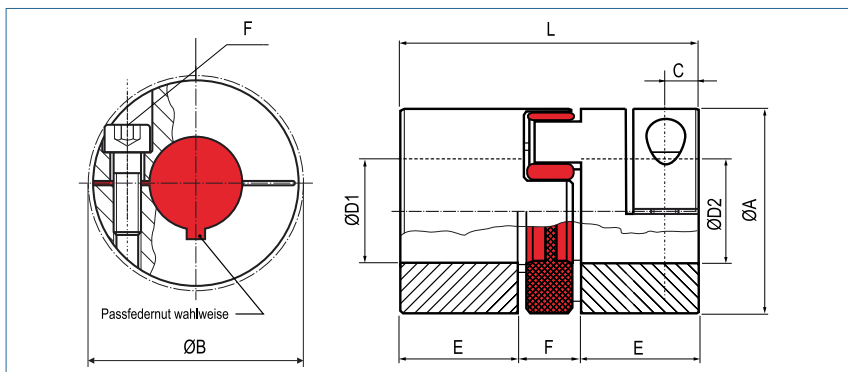


# Elastomerkupplung

mit Klemmnabe

optional komplett  
in Edelstahl



## Bestellbeispiel

**KBE2 - 38 - 20 - 40 - 98Sh**

Typ                      Größe                      ØD1 (H7)                      ØD2 (H7)                      Shorehärte

Größe	Abmessungen (mm)								Technische Daten			
	ØA Außen- durch- messer	L Länge	Ø D1-D2 Bohrungen (H7) von-bis	E	F	C	B Stör Ø	F Schraube (ISO4762) TA (Nm)	Maximal- drehzahl rpm. (1/min)	Masse (pro Kupplung) (g)	Massenträg- heitsmoment J (pro Kupplung) (g m²)	Dreh- moment (Nm)
24	55	78	15 - 32	30	18	12	56.4	M6 15	7000	394	0.175	60
28	65	90	19 - 37	35	20	15	72.6	M8 40	6000	624	0.377	160
38	80	114	20 - 48	45	24	20	83.3	M8 40	5000	1230	1.139	325
42	95	126	25 - 50	50	26	20	95	M10 84	4000	1960	2.505	450
48	105	140	25 - 57	56	28	22	105	M12 145	3750	2690	4.175	525

Größe	Ø Bohrung (mm)																											
	15	16	19	20	22	24	25	28	30	32	35	38	39	40	41	42	43	44	45	46	47	48	49	50	51	52	53	54
24	64	65	69	70	72	74	76	79	81	84																		
28			114	116	119	123	124	130	133	137	142																	
38				135	138	142	144	149	152	156	161	166	168	169	171	173	175	176	178									
42							294	304	310	317	327	337	340	343	347	350	353	357	360	363	367	370	373	376				
48							476	491	500	510	524	539	544	548	553	558	563	568	572	577	582	587	592	596	601	606	611	616

**+** **Material** Nabe - Aluminium  
Zahnkranz - Polyurethan

**Nabe** Bohrungstoleranz: H7

**Passfedernut** wahlweise nach DIN 6885

**Shorehärte** 98 Sh A (rot)

**Weitere Shorehärten und technische Daten** finden Sie auf Seite 42.