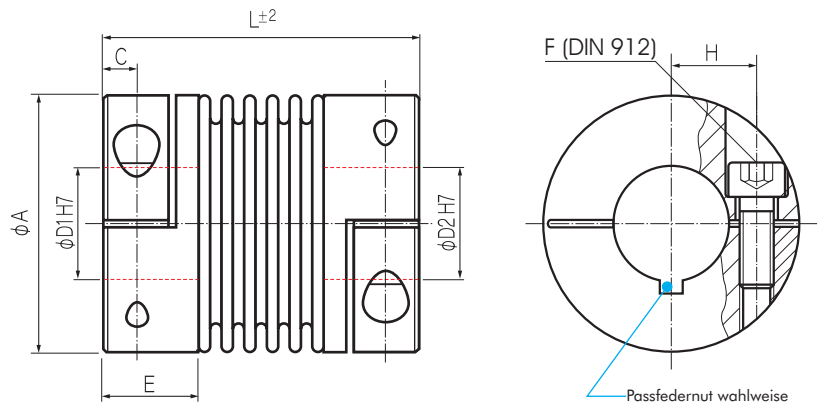


### Metallbalgkupplung Kompakt



### Bestellbeispiel: KB 4C / 60 - 89 - 12 - 32 - S

Typ / Größe      Länge      Ø D1 (H7)      Ø D2 (H7)      Optionen

	Drehmoment T <sub>KN</sub> (Nm)	Abmessungen (mm)							Technische Daten								
		L	Ø A	D1/D2	H	C	E	F	Masse	Massenträgheitsmoment J	Federsteifigkeit			Versatz			max Drehzahl min <sup>-1</sup>
		Länge (±2)	Außendurchmesser	Bohrungen (H7)				Schraube (DIN 912) T <sub>A</sub> (Nm)	(kg)	(g m <sup>2</sup> )	Torsion C <sub>T</sub> 10 <sup>3</sup> (Nm/rad)	radial C <sub>R</sub> (N/mm)	axial C <sub>A</sub> (N/mm)	radial ΔK <sub>r</sub> (mm)	axial ΔK <sub>a</sub> (mm)	Winkel ΔK <sub>w</sub> (°)	
KB4C/30	30	58	56	10-30	20	7.3	21	M6	0.26	0.13	38	720	50	0.15	0.6	1.5	10300
		66						15	0.27	0.14	28	225	28	0.25	1	2	10300
KB4C/60	60	67	66	12-35	24	8.6	24	M8	0.38	0.28	75	1150	90	0.15	0.6	1.5	8700
		77						40	0.42	0.31	50	340	50	0.25	1	2	8700
KB4C/80	80	78	82	14-42	28	9.8	27	M10	0.70	0.78	128	1200	80	0.2	0.5	1.5	6900
		89						72	0.76	0.85	75	400	50	0.25	0.8	2	6900
KB4C/150	150	78	82	19-42	28	9.8	27	M10	0.73	0.82	155	2020	145	0.2	0.5	1.5	6900
		89						84	0.80	0.89	105	595	85	0.25	0.5	2	6900
KB4C/200	200	83	90	22-45	31	10.8	29	M12	0.89	1.19	175	2500	145	0.2	0.5	1.5	6400
		94						125	0.95	1.27	120	460	82	0.25	0.8	2	6400
KB4C/300	300	94	110	30-60	39	11.8	32.5	M12	1.37	2.74	502	6300	280	0.2	0.5	1.5	6000
		105						145	1.43	2.86	285	1400	145	0.25	0.8	2	6000
KB4C/500	500	100	122	35-70	45	13.3	36	M12	1.81	4.45	690	7790	100	0.2	0.5	1.5	5000
		111						145	1.91	4.69	320	970	85	0.25	1	2	5000

Material: Balg - Edelstahl  
Nabe - Aluminium

Temperaturbereich: -30°C ~ 120°C