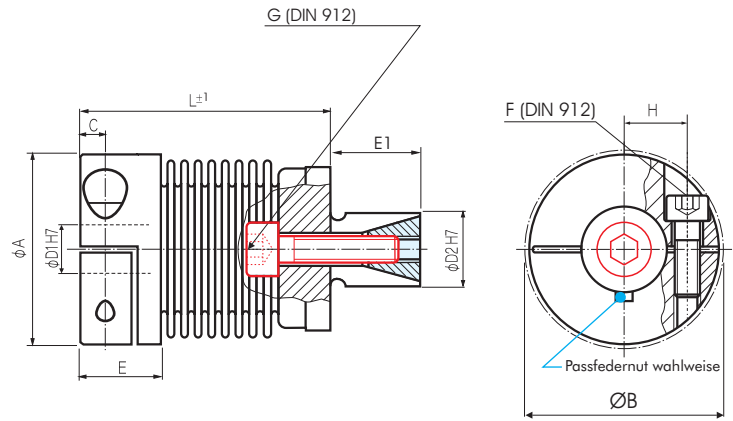


Miniatur-Metallbalgkupplung



Bestellbeispiel: KB 3 / 45 - 52 - 10 - S

Typ / Größe Länge L Ø D1 Optionen
(H7)

	Drehmoment T _{KN} (Nm)	Abmessungen (mm)									Technische Daten								
		L	Ø A	D1	D2	Ø B	H	C	E	E1	F/G	Masse (g)	Massenträgheitsmoment J (g cm ²)	Federsteifigkeit			Versatz		
		Länge (±1)	Außendurchmesser	Bohrung (H7) von ~ bis	Bohrung (H7)	Stördurchmesser					Schraube (DIN 912) T _A (Nm)			Torsion C _T (Nm/rad)	radial C _R (N/mm)	axial C _A (N/mm)	radial ΔK _r (mm)	axial ΔK _a (mm)	Winkel ΔK _w (°)
KB3/5	0.5	20									M2/M3	12.8	2.9	260	43	13	0.1	0.2	1
		24	15.5	3-7	8	17,5	5.2	2.5	8	8	0.3/1	13.2	3.1	200	18	10	0.15	0.3	1.5
		27										13.5	3.2	160	9	8	0.2	0.4	2
KB3/10	1	22									M2/M3	14.1	3.3	510	74	27	0.1	0.2	1
		26	15.5	3-7	8	17,5	5.2	2.5	8	8	0.3/1	14.6	3.4	380	31	20	0.15	0.3	1.5
		30										15.3	3.6	310	16	16	0.2	0.4	2
KB3/15	1.5	25	20	3-10	10	21	7	3	9	12	M2.5/M4	27.2	11	750	59	15	0.1	0.3	1.5
		29									0.8/3	29.3	12	700	20	9	0.15	0.4	2
KB3/20	2	28									M3/M4	40.1	25	1500	67	12	0.15	0.3	1.5
		34	25	3-12.7	10	27	9	3.5	11	12	1/3	43.2	29	1300	21	11	0.2	0.4	1.5
		38										49.1	30	1050	11	9	0.25	0.5	2
KB3/45	4.5	36	32.5	6-16	14	34	12	5	14	16	M4/M5	86.5	98	6500	168	32	0.1	0.3	1.5
		44									3/5.9	92.9	110	4200	41	20	0.2	0.5	2
KB3/100	10	41	40.5	6-22	16	41,5	15.5	5	14	20	M4/M6	135	235	8100	120	27	0.15	0.4	1.5
		51									3/10	154	292	6800	29	17	0.3	0.6	2

- ⊙ Drehzahl: max. 15000 min⁻¹
- ⊙ Nabe: Bohrungstoleranz: H7 Passfedernut nach DIN 6885 wahlweise
- ⊙ Material: Balg - Edelstahl
Nabe - Aluminium (auch in Edelstahl erhältlich)
- ⊙ Temperaturbereich: -30° ~ 120°

