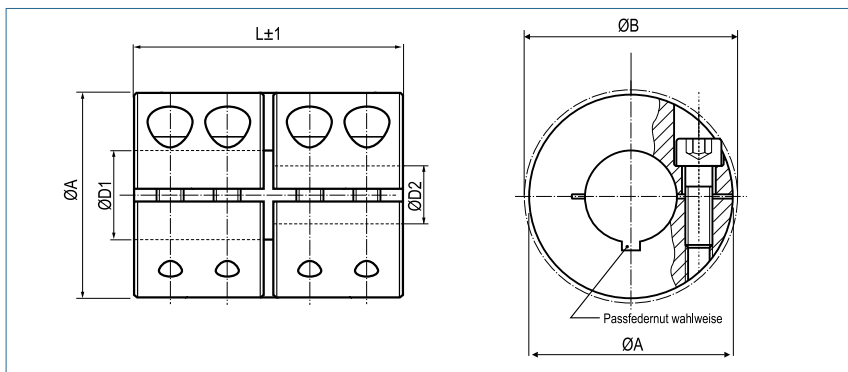


Schalenkupplungen

einfach geschlitzt, in Edelstahl



Bestellbeispiel für Standardkupplung

KBST-VA - 50

Diese Kupplung wird automatisch mit durchgängiger Bohrung 50H7 geliefert.

Typ Größe

Bestellbeispiel für Kupplung mit unterschiedlichen Bohrungen

KBST-VA - 50 - 45 - 48

Diese Kupplung entspricht den Abmessungen der KBST-50 und wird mit der Bohrungskombination 45H7 - 48H7 geliefert.

Typ Größe D1 D2

Schalenkupplung - Edelstahl rostfrei									
Größe	Drehmoment Edelstahl Nm	Abmessungen - Dimensions					Schrauben (ISO4762) 12.9	Anzugsmoment der Schrauben Nm	Gewicht g
		Standardbohrung D1 / D2 H7	abgesetzte Bohrungen von-bis	A mm	B mm	L mm			
6	25	6	5-7	18	21.2	30	M3x8	1.6	47
8	40	8	5-12	24	26.8	35	M3x10	1.6	102
10	90	10	5-15	29	32.7	45	M4x12	3.9	185
12	90	12	5-15	29	32.7	45	M4x12	3.9	180
14	160	14	10-17	34	39.1	50	M5x16	7.6	272
15	160	15	10-17	34	39.1	50	M5x16	7.6	266
16	160	16	10-17	34	39.1	50	M5x16	7.6	261
20	300	20	10-24	42	48.2	65	M6x16	13.2	518
25	325	25	10-26	45	50.8	75	M6x16	13.2	623
30	400	30	20-32	53	58.1	83	M6x18	13.2	920
35	925	35	20-40	67	74.1	95	M8x25	32	1880
40	1100	40	30-50	77	83.4	108	M8x25	32	2710
50	1875	50	40-52	85	93.2	124	M10x25	63	3520

Größe	Ø Bohrung (mm)																				
	5	6	8	10	12	14	18	20	24	26	28	30	32	38	40	42	44	46	48	50	52
6	15	16																			
8	21	22	23	25	27																
10	44	45	49	52	56	59															
12	44	45	49	52	56	59															
14				93	98	104															
15				93	98	104															
16				93	98	104															
20				167	175	183	199	207	223												
25				179	187	195	211	219	235	243											
30								243	259	267	274	282	290								
35								510	539	553	568	582	597	641	655						
40											655	670	713	728	743	757	772	786	801		
50														1226	1250	1273	1296	1319	1342	1365	

+ Passfedernuten nach DIN 6885/1 sind nur bei durchgängigen Bohrungen möglich.