

Starre Wellenkupplung Rigid Shaft Coupling

Die empfohlenen Bearbeitungstoleranzen für die Druckflächen sind:

Welle h 8 Nabe H 8

Recommended machining tolerances:

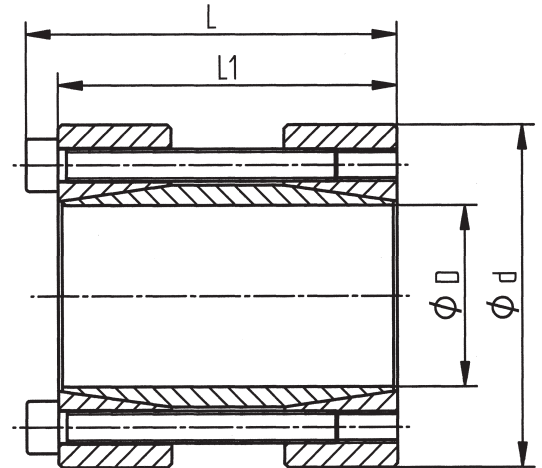
Shaft h 8 Hub H 8



**BESTELLBEISPIEL:
ORDER CODE:**

Bei einer Welle mit \varnothing 20 mm und max. Drehmoment 240 Nm
For a shaft with $d=20$ mm and a transmissible torque value lower than or equal to 240 Nm

KBS 95 - 20 x 50



Innen/ Außen \varnothing Inner/ Outer \varnothing d x D	Dreh- moment Torque T Nm	Abmessungen Dimensions		Spannschrauben Screws			Gewicht Mass kg
		L mm	L 1 mm	n St.	Size DIN 912	TA Nm	
15x45	158	56	50	4	M6x40	17	0.41
16x50	168	56	50	4	M6x40	17	0.49
17x50	200	56	50	4	M6x40	17	0.49
18x50	220	56	50	4	M6x40	17	0.48
19x50	230	56	50	4	M6x40	17	0.46
20x50	240	56	50	4	M6x40	17	0.44
24x55	290	66	60	4	M6x40	17	0.64
25x55	450	66	60	6	M6x50	17	0.65
28x60	510	66	60	6	M6x50	17	0.72
30x60	550	66	60	6	M6x50	17	0.84
32x63	580	66	60	6	M6x50	17	1.10
35x75	790	83	75	4	M8x60	41	1.40
38x75	850	83	75	4	M8x60	41	1.80
40x75	900	83	75	4	M8x60	41	1.80
42x78	950	83	75	4	M8x60	41	1.90
45x85	1520	93	85	6	M8x70	41	1.90
48x90	1620	93	85	6	M8x70	41	1.95
50x90	1690	93	85	6	M8x70	41	2.00
55x94	2470	93	85	8	M8x70	41	2.20
60x100	2710	93	85	8	M8x70	41	2.35
68x105	2930	93	85	8	M8x70	41	3.65
70x115	3770	110	100	6	M10x80	83	3.90
75x125	4030	110	100	6	M10x80	83	4.50
80x125	4300	110	100	6	M10x80	83	4.30