

Spannsatz Locking Device

Die empfohlenen Bearbeitungstoleranzen für die Druckflächen sind:

Welle h 8 Nabe H 8

Recommended machining tolerances:

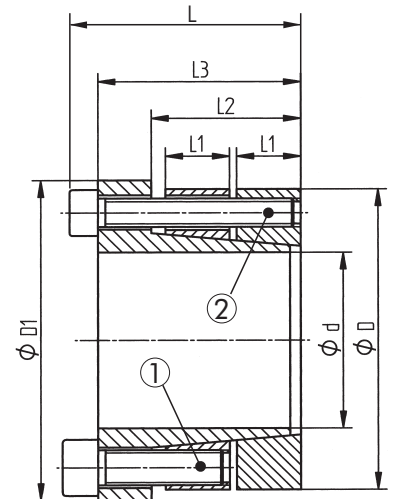
Shaft h 8 Hub H 8



BESTELLBEISPIEL: ORDER CODE:

Bei einer Welle mit \varnothing 240 mm und Drehmoment 171900 Nm
For a shaft with $d=240$ mm and a transmissible torque value lower than or equal to 171900 Nm

KBS 62 - 240 x 310



Innen/ Außen \varnothing Inner/ outer \varnothing d x D	Abmessungen Dimensions					Schrauben Screws				Drehmoment Torque			Flächenpressung Surface pressure on				Gewicht Mass kg
	D 1 mm	L 1 mm	L 2 mm	L 3 mm	L mm	①		②		T 1 Nm	T 2 Nm	T Nm	①		②		
						TA 1 Nm	TA 2 Nm	Welle Shaft N/mm ²	Nabe Hub N/mm ²				Welle Shaft N/mm ²	Nabe Hub N/mm ²			
400 x 485	491	45	108	144	168	M 24	1200	M 20	690	339000	232000	571000	250	206	171	141	62.4
420 x 505	511	45	108	144	168	M 24	1200	M 20	690	356000	244000	600000	238	198	163	136	65.2
440 x 525	531	59	137	178	202	M 24	1200	M 20	690	373000	256000	629000	173	145	119	100	84.3
460 x 545	551	59	137	178	202	M 24	1200	M 20	690	390000	267000	657000	166	140	114	96	87.8
480 x 565	571	59	137	178	202	M 24	1200	M 20	690	406000	279000	685000	159	135	109	92	91.3
500 x 585	591	59	137	178	202	M 24	1200	M 20	690	476000	327000	803000	171	146	118	101	94.8
520 x 605	611	59	137	178	202	M 24	1200	M 20	690	495000	340000	835000	165	142	113	97	98.3
540 x 625	631	59	137	178	202	M 24	1200	M 20	690	514000	353000	867000	159	137	109	94	102.0
560 x 645	651	59	137	178	202	M 24	1200	M 20	690	533000	366000	899000	153	133	105	91	105.0
580 x 665	671	59	137	178	202	M 24	1200	M 20	690	614000	421000	1035000	164	143	113	98	109.0
600 x 685	691	59	137	178	202	M 24	1200	M 20	690	635000	436000	1071000	159	139	109	95	113.0