

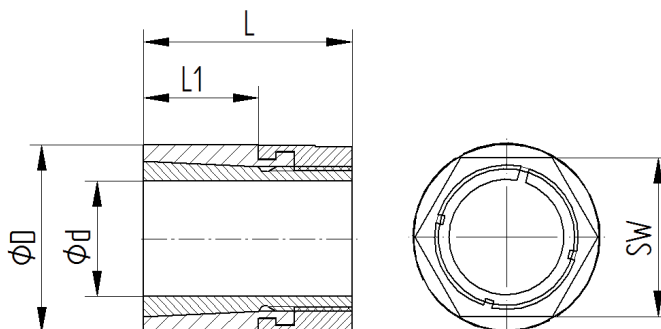
Spannsatz Locking Device

Die empfohlenen Bearbeitungstoleranzen
für die Druckflächen sind:

Welle js 9 Nabe JS 9

Recommended machining tolerances:

Shaft js 9 Hub JS 9



BESTELLBEISPIEL: ORDER CODE:

Bei einer Welle mit $\varnothing 9$ mm und max. Drehmoment 45 Nm
For a shaft with $d=9$ mm and a transmissible torque value
lower than or equal to 45 Nm

KBS 56 - 9 x 20

Innen/ Außen Ø Inner/ Outer Ø d x D	Dreh- moment Torque M_{max} Nm	Abmessungen Dimensions			Axialkraft Axial Force F_{Ax} (kN)	Anzugsmoment Tightening Torque T_A (Nm)	Gewicht Mass g
		L mm	L 1 mm	SW mm			
5 x 16	11	19	10	13	4	10	19.0
6 x 16	13	19	10	13	4	10	18.0
7 x 20	35	22	11	16	10	28	34.0
8 x 20	40	22	11	16	10	28	33.0
9 x 20	45	22	11	16	10	28	32.0
10 x 23	65	26	13	19	13	44	49.0
11 x 23	72	26	13	19	13	44	47.0
12 x 23	79	26	13	19	13	44	45.0
14 x 26	118	29	16	22	17	66	65.0
15 x 26	126	29	16	22	17	66	62.0
16 x 26	135	29	16	22	17	66	59.0
20 x 45	290	48	22	45	29	85	82.0
22 x 45	315	48	22	45	29	85	84.0
24 x 45	380	48	22	45	31	85	89.0
25 x 45	390	48	22	45	31	85	93.0

