

## Spannsatz Locking Device

Die empfohlenen Bearbeitungstoleranzen für die Druckflächen sind:

Welle h 8 Nabe H 8

Recommended machining tolerances:

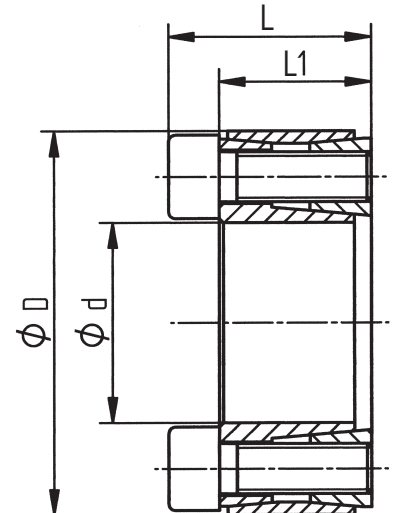
Shaft h 8 Hub H 8



### BESTELLBEISPIEL: ORDER CODE:

Bei einer Welle mit  $\varnothing 20$  mm und max. Drehmoment 160 Nm  
For a shaft with  $d=20$  mm and a transmissible torque value  
lower than or equal to 160 Nm

**KBS 52 - 20 x 42**



Innen/ Außen Ø Inner/ Outer Ø	Dreh- moment Torque  T Nm	Abmessungen Dimensions		Flächenpressung an Surface pressure on		Spannschrauben Screws			Gewicht Mass  kg
		L mm	L 1 mm	Welle Shaft Pw N/mm <sup>2</sup>	Nabe Hub Pn N/mm <sup>2</sup>	Size DIN 912	Stck. n.	TA Nm	
16 x 32	82	21	17	135	68	M4x14	4	5	0.07
18 x 40	211	24	18	234	105	M6x16	4	17	0.12
19 x 41	223	24	18	221	103	M6x16	4	17	0.12
20 x 42	235	24	18	210	100	M6x16	4	17	0.13
22 x 44	258	24	18	191	96	M6x16	4	17	0.14
24 x 46	423	24	18	175	91	M6x16	6	17	0.15
25 x 47	440	24	18	224	119	M6x16	6	17	0.17
28 x 50	493	24	18	200	112	M6x16	6	17	0.17
30 x 52	528	24	18	187	108	M6x16	6	17	0.17
32 x 54	564	24	18	175	104	M6x16	6	17	0.22
35 x 57	822	28	22	221	136	M6x18	8	17	0.23
36 x 58	845	28	22	215	134	M6x18	8	17	0.25
38 x 60	892	28	22	204	129	M6x18	8	17	0.28
40 x 62	939	28	22	194	125	M6x18	8	17	0.29
42 x 70	1784	36	28	265	159	M8x25	8	41	0.46
45 x 73	1911	36	28	247	152	M8x25	8	41	0.50
48 x 76	2039	36	28	232	146	M8x25	8	41	0.51
50 x 78	2124	36	28	223	143	M8x25	8	41	0.52
55 x 83	2628	36	28	270	179	M8x25	9	41	0.62
60 x 88	2867	36	28	247	169	M8x25	9	41	0.65
65 x 93	3106	36	28	228	160	M8x25	9	41	0.69
70 x 105	5287	45	35	233	155	M10x25	9	83	1.2
75 x 110	5664	45	35	217	148	M10x25	9	83	1.26
80 x 115	6042	45	35	271	189	M10x25	9	83	1.35
85 x 120	7133	45	35	255	181	M10x25	10	83	1.4
90 x 125	7553	45	35	241	174	M10x25	10	83	1.46
95 x 130	7972	45	35	228	167	M10x25	10	83	1.5
100 x 138	8392	48	38	206	150	M10x25	10	83	1.75
110 x 148	9231	48	38	188	139	M10x25	10	83	2.2