

Spannsatz Locking Device

Die empfohlenen Bearbeitungstoleranzen für die Druckflächen sind:

Welle h 11 Nabe H 11

Recommended machining tolerances:

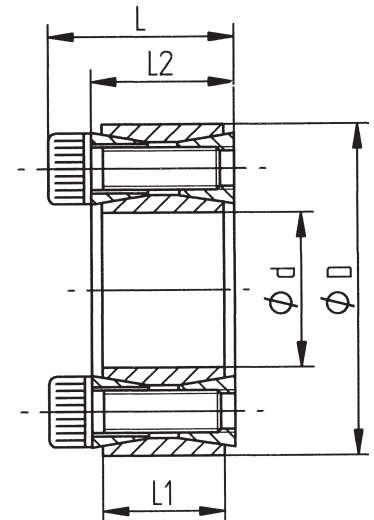
Shaft h 11 Hub H 11



BESTELLBEISPIEL: ORDER CODE:

Bei einer Welle mit $\varnothing 75$ mm und max. Drehmoment 4900 Nm
For a shaft with $d=75$ mm and a transmissible torque value
lower than or equal to 4900 Nm

KBS 40 - 75 x 115



Innen/ Außen \varnothing Inner/ Outer \varnothing d x D	Dreh- moment Torque T Nm	Abmessungen Dimensions			Flächenpressung an Surface pressure on		Spannschrauben Screws			Gewicht Mass kg
		L mm	L 1 mm	L 2 mm	Welle Shaft Pw N/mm ²	Nabe Hub Pn N/mm ²	n St.	Size DIN 912	TA Nm	
19x47	255	28	17	20	220	90	8	M6x18	14	0.20
20x47	270	28	17	20	210	90	8	M6x18	14	0.20
22x47	300	28	17	20	195	90	8	M6x18	14	0.20
24x50	360	28	17	20	195	95	9	M6x18	14	0.23
25x50	380	28	17	20	190	95	9	M6x18	14	0.21
28x55	500	28	17	20	187	96	10	M6x18	14	0.25
30x55	530	28	17	20	176	96	10	M6x18	14	0.26
32x60	630	28	17	20	192	105	12	M6x18	14	0.27
35x60	700	28	17	20	180	105	12	M6x18	14	0.28
38x65	860	28	17	20	183	107	14	M6x18	14	0.30
40x65	910	28	17	20	180	110	14	M6x18	14	0.30
42x75	1500	34	20	24	226	125	12	M8x22	35	0.55
45x75	1610	34	20	24	210	125	12	M8x22	35	0.56
48x80	1700	34	20	24	196	115	12	M8x22	35	0.57
50x80	1770	34	20	24	190	115	12	M8x22	35	0.58
55x85	2270	34	20	24	200	130	14	M8x22	35	0.60
60x90	2470	34	20	24	180	120	14	M8x22	35	0.65
65x95	3040	34	20	24	190	130	16	M8x22	35	0.70
70x110	4600	40	24	28	210	130	14	M10x25	70	1.25
75x115	4900	40	24	28	195	125	14	M10x25	70	1.30
80x120	5200	40	24	28	180	120	14	M10x25	70	1.35
85x125	6300	40	24	28	195	130	16	M10x25	70	1.45
90x130	6600	40	24	28	180	125	16	M10x25	70	1.53
95x135	7900	40	24	28	195	135	18	M10x25	70	1.62
100x145	9600	47	26	33	195	135	14	M12x30	125	2.10
110x155	10500	47	26	33	180	125	14	M12x30	125	2.25
120x165	13100	47	26	33	185	135	16	M12x30	125	2.45
130x180	17600	52	34	38	165	115	20	M12x35	125	3.45
140x190	20900	52	34	38	165	125	22	M12x35	125	3.65
150x200	24200	52	34	38	170	125	24	M12x35	125	3.90
160x210	28000	52	34	38	170	130	26	M12x35	125	4.45
170x225	32800	60	38	44	160	120	22	M14x40	190	5.45
180x235	37800	60	38	44	165	125	24	M14x40	190	6.05
190x250	46500	68	46	52	150	115	28	M14x45	190	8.25
200x260	52500	68	46	52	150	115	30	M14x45	190	8.65
220x285	68000	74	50	56	150	115	26	M16x50	295	11.15

