

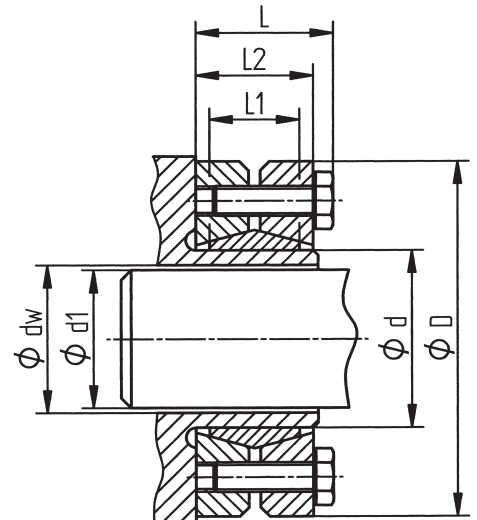
Schrumpfscheibe Shrink Disc

Die empfohlenen Bearbeitungstoleranzen für die Druckflächen sind:

Welle d h 9

Recommended machining tolerances:

Shaft d h 9



BESTELLBEISPIEL: ORDER CODE:

Bei einer Hohlwelle mit \varnothing 165 mm und max. Drehmoment 47600 Nm
For a hollow shaft with $d=165$ mm and a transmissible torque value lower than or equal to 47600 Nm

KBS 19 - 165 x 290

Hohlwelle Hollow shaft	Welle Shaft	Außen Outer	Dreh- moment Torque	Abmessungen Dimensions				Flächen- druck Surface pressure	Spannschrauben Screws			Gewicht Mass
				L mm	L 1 mm	L 2 mm	Passungs- spiel tolerance max. mm		Welle Shaft Pw N/mm ²	n St.	Size DIN 933	
90	65	155	6200	44.3	30	39	0.048	206	10	M8x35	30	3.4
	70		7700					222				
	75		9400					236				
100	70	170	7600	49.3	34	44	0.048	194	12	M8x35	30	4.6
	75		9300					207				
	80		11300					220				
110	75	185	9100	56.4	39	50	0.048	176	9	M10x40	59	6.0
	80		11000					188				
	85		12200					183				
125	85	215	13300	60.4	42	54	0.069	186	12	M10x40	59	8.3
	90		15800					198				
	95		18600					209				
140	95	230	18600	68	46	60.5	0.07	190	10	M12x45	100	10
	100		21600					199				
	105		24900					208				
155	105	265	25400	72	50	64.5	0.07	195	12	M12x50	100	15
	110		29000					203				
	115		32800					211				
165	115	290	38900	81	56	71	0.07	223	8	M16x55	250	22
	120		43600					230				
	125		47600					231				
175	125	300	42900	81	56	71	0.08	208	8	M16x55	250	22
	130		47800					215				
	135		53100					221				
185	135	330	60000	96	71	86	0.09	197	10	M16x65	250	37
	140		66400					202				
	145		73100					208				
195	140	350	75600	96	71	86	0.09	231	12	M16x65	250	41
	150		90600					241				
	155		98700					245				
200	150	350	87000	96	71	86	0.09	231	12	M16x65	250	41
	155		94800					236				
	160		103000					240				
220	160	370	110000	114	88	104	0.09	208	15	M16x80	250	54
	165		120000					212				
	170		129000					216				
240	170	405	146000	121.5	92	109	0.09	233	12	M20x80	490	67
	180		168000					239				
	190		190000					243				
260	190	430	197000	132.5	103	120	0.10	225	14	M20x90	490	82
	200		224000					231				
	210		254000					237				
280	210	460	260000	146.5	114	134	0.10	220	16	M20x100	490	102
	220		292000					225				
	230		327000					230				