

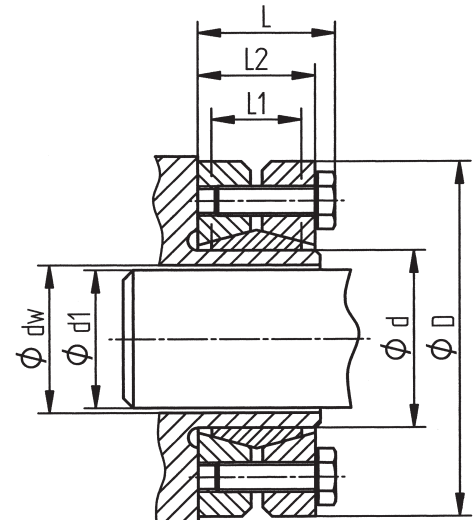
### Schrumpfscheibe Shrink Disc

Die empfohlenen Bearbeitungstoleranzen für die Druckflächen sind:

Welle d h 9

Recommended machining tolerances:

Shaft d h 9



#### BESTELLBEISPIEL: ORDER CODE:

Bei einer Hohlwelle mit  $\varnothing 36$  mm und max. Drehmoment 880 Nm  
For a hollow shaft with  $d=36$  mm and a transmissible torque value lower than or equal to 880 Nm

### KBS 19 - 36 x 72

Hohlwelle Hollow shaft	Welle Shaft	Außen Outer	Dreh- moment Torque	Abmessungen Dimensions				Flächen- druck Surface pressure	Spannschrauben Screws			Gewicht Mass
				L mm	L 1 mm	L 2 mm	Passungs- spiel tolerance max. mm		Welle Shaft Pw N/mm <sup>2</sup>	n St.	Size DIN 933	
14	10	38	40	19	10	15	0.014	154	4	M5x12	3	0.1
	11		50					191				
	12		65					243				
16	12	41	65	21	12	17	0.014	108	5	M5x12	3	0.1
	13		80					151				
	14		95					190				
18	15	44	85	21	12	17	0.014	172	4	M5x12	4	0.1
	15		100					205				
	16		130					233				
20	15	46	110	21	12	17	0.017	205	5	M5x12	4	0.2
	16		130					232				
	17		150					258				
21	16	50	180	23	14	20	0.017	220	6	M5x12	5	0.2
	17		220					245				
	18		270					275				
24	19	50	220	23	14	20	0.017	189	6	M5x18	4	0.2
	20		280					209				
	21		330					228				
30	24	60	350	25	16	22	0.017	159	7	M5x18	4	0.3
	25		400					172				
	26		470					184				
36	28	72	730	27.5	18	23.5	0.032	232	5	M6x20	12	0.4
	30		860					240				
	31		880					250				
44	32	80	1200	29.5	20	25.5	0.032	225	7	M6x20	12	0.6
	35		1400					235				
	36		1500					244				
50	38	90	1500	31.5	22	27.5	0.032	204	8	M6x25	12	0.8
	40		1800					219				
	42		2100					232				
55	42	100	1700	34.5	23	30.5	0.032	176	8	M6x25	12	1.1
	45		2100					193				
	48		2600					210				
62	48	110	2700	34.5	23	30.5	0.048	213	10	M6x25	12	1.3
	50		3000					218				
	52		3200					222				
68	50	115	2500	34.5	23	30.5	0.048	184	10	M6x25	12	1.4
	55		3100					188				
	60		4100					212				
75	55	138	3500	37.8	25	32.5	0.048	199	7	M8x30	30	2.3
	60		4700					221				
	65		6000					241				
80	60	145	4100	37.8	25	32.5	0.048	192	7	M8x30	30	2.6
	65		5200					211				
	70		6600					228				