

Spannsatz Locking Device

Die empfohlenen Bearbeitungstoleranzen für die Druckflächen sind:

Welle h 8 Nabe H 8

Recommended machining tolerances:

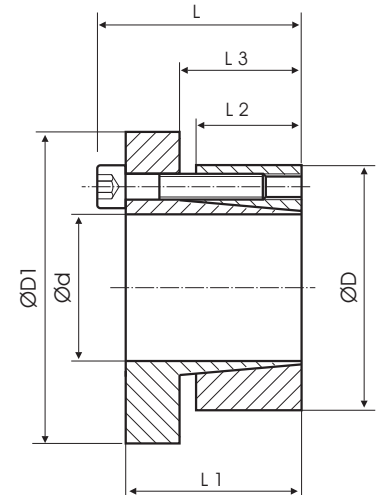
Shaft h 8 Hub H 8



BESTELLBEISPIEL: ORDER CODE:

Bei einer Welle mit $\varnothing 20$ mm und max. Drehmoment 410 Nm
For a shaft with $d=20$ mm and a transmissible torque value
lower than or equal to 410 Nm

KBS 15 - 20 x 55



Innen/ Außen Ø Inner/ Outer Ø d x D	Dreh- moment Torque T Nm	Abmessungen Dimensions					Flächenpressung an Surface pressure on		Spannschrauben Screws			Gewicht Mass kg
		D1 mm	L mm	L 1 mm	L 2 mm	L 3 mm	Welle Shaft Pw N/mm ²	Nabe Hub Pn N/mm ²	n St.	Size DIN 912	TA Nm	
14x55	290	62	39	31	17	22	460	110	4	M8x25	42	0.50
16x55	360	62	39	31	17	22	400	110	4	M8x25	42	0.50
18x55	370	62	39	31	17	22	360	110	4	M8x25	42	0.50
19x55	390	62	39	31	17	22	340	110	4	M8x25	42	0.50
20x55	410	62	39	31	17	22	320	110	4	M8x25	42	0.50
22x55	450	62	39	31	17	22	290	110	4	M8x25	42	0.45
24x55	490	62	39	31	17	22	270	110	4	M8x25	42	0.45
25x55	510	62	39	31	17	22	260	110	4	M8x25	42	0.45
28x55	570	62	39	31	17	22	230	110	4	M8x25	42	0.45
30x55	610	62	39	31	17	22	220	110	4	M8x25	42	0.60
24x65	610	72	39	31	17	22	330	120	5	M8x25	42	0.65
25x65	640	72	39	31	17	22	320	120	5	M8x25	42	0.40
28x65	710	72	39	31	17	22	290	120	5	M8x25	42	0.60
30x65	770	72	39	31	17	22	270	120	5	M8x25	42	0.60
32x65	820	72	39	31	17	22	250	120	5	M8x25	42	0.60
33x65	850	72	39	31	17	22	240	120	5	M8x25	42	0.60
35x65	890	72	39	31	17	22	230	120	5	M8x25	42	0.60
38x65	970	72	39	31	17	22	210	120	5	M8x25	42	0.50
40x65	1020	72	39	31	17	22	200	120	5	M8x25	42	0.50
30x80	1070	87	41	33	20	25	320	110	7	M8x25	42	0.95
32x80	1140	87	41	33	20	25	300	110	7	M8x25	42	1.00
33x80	1180	87	41	33	20	25	280	110	7	M8x25	42	1.00
35x80	1250	87	41	33	20	25	270	110	7	M8x25	42	1.10
38x80	1350	87	41	33	20	25	250	110	7	M8x25	42	1.00
40x80	1420	87	41	33	20	25	240	110	7	M8x25	42	1.00
42x80	1500	87	41	33	20	25	230	110	7	M8x25	42	0.90
45x80	1600	87	41	33	20	25	210	110	7	M8x25	42	0.88
48x80	1710	87	41	33	20	25	200	110	7	M8x25	42	0.80
50x80	1780	87	41	33	20	25	190	110	7	M8x25	42	1.00