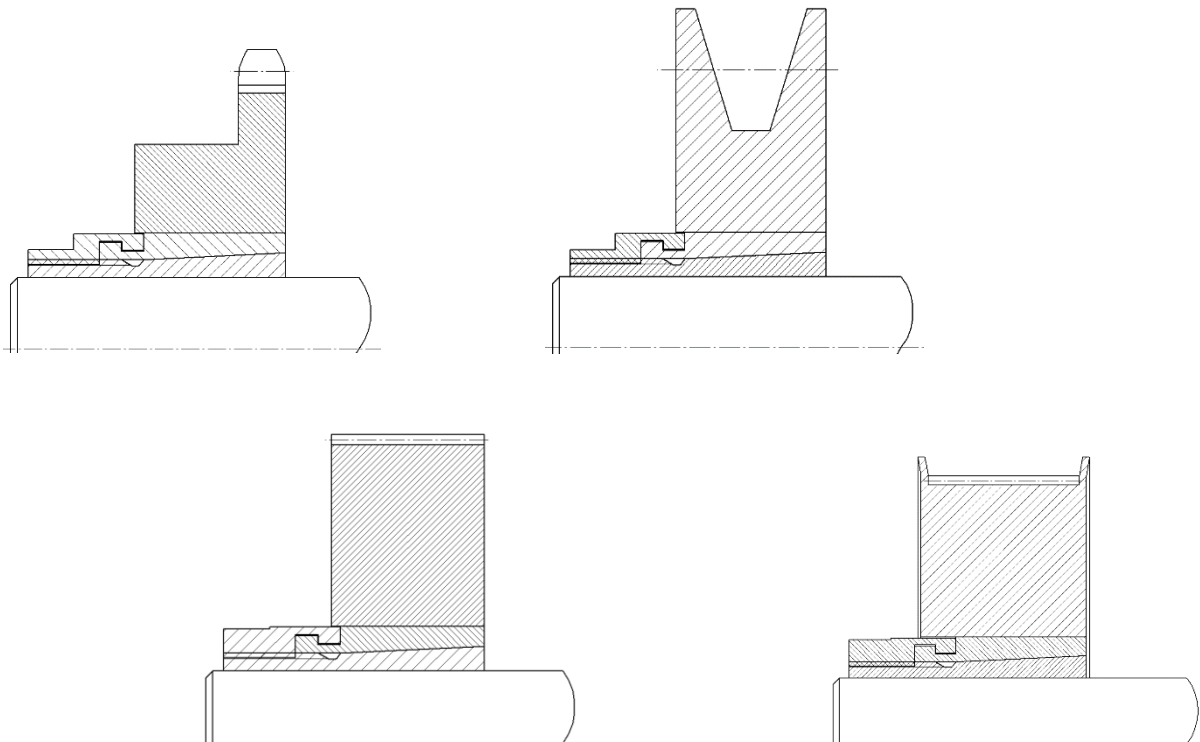
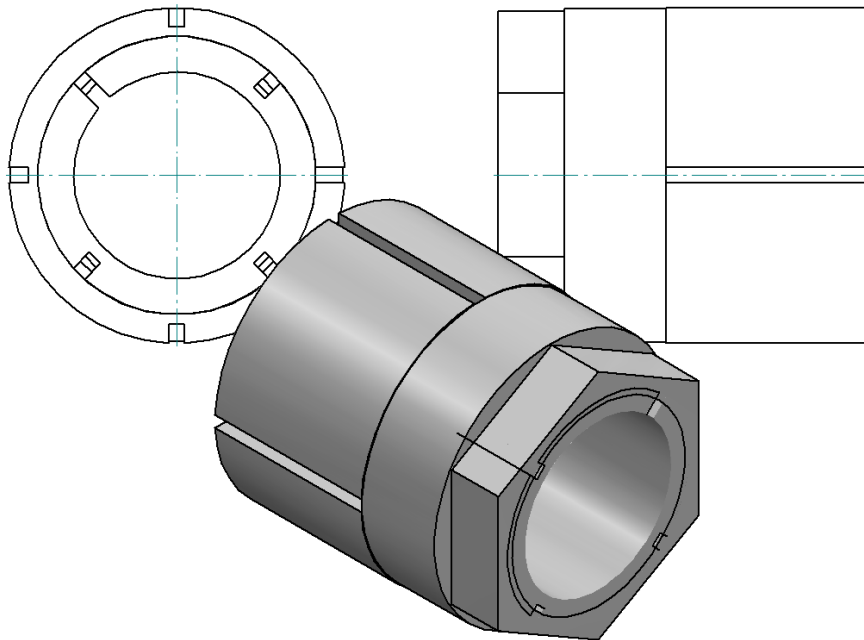




## Spannsatz KBS 56



Der **KBS 56 Spannsatz** ist eine reibschlüssige, lösbare Welle-Nabe-Verbindung für Zylindrische Wellen und Bohrungen ohne Passfeder.





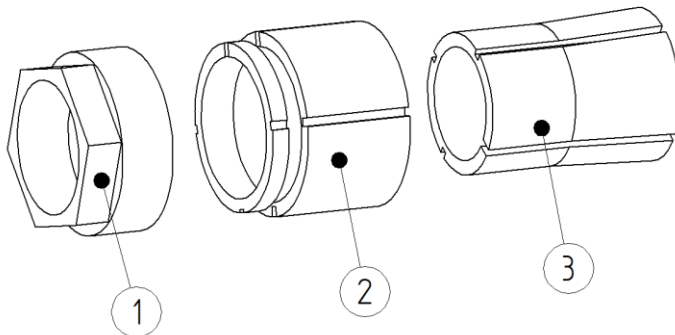
### Eigenschaften

- wird generell montiert geliefert.
- selbstzentrierend
- Rundlaufgenauigkeit **0,02 – 0,04 mm**

### **Toleranzen, Oberflächen**

- Ein guter Drehvorgang ist ausreichend: **Rz ≤ 16 µm**
- Höchste zulässige Toleranz: **d = h8/H8 – Welle/Nabe**

### Bauteile des Spannsatzes KBS 56



Bauteil	Stückzahl	Benennung
1	1	Sechskantmutter
2	1	Außenring (geschlitzt)
3	1	Innenring (geschlitzt)

Bild 1) KBS 56



#### **HINWEIS!**

Verschmutzte oder gebrauchte Spannsätze sind vor dem Einbau zu demontieren und zu reinigen. Anschließend ist dünnflüssiges Öl leicht aufzutragen (zum Beispiel: Ballistol Universal Öl oder Klüber Quietsch-Ex).



## Montage des Spannsatzes

- Wellen- und Nabensitz auf vorgeschriebene Toleranz (js9/JS9) prüfen.
- Kontaktflächen des Spannsatzes sowie der Welle und Nabe reinigen (siehe Bild 2) und anschließend dünnflüssiges Öl leicht auftragen (zum Beispiel: Ballistol Öl oder Klüber Quietsch-Ex)

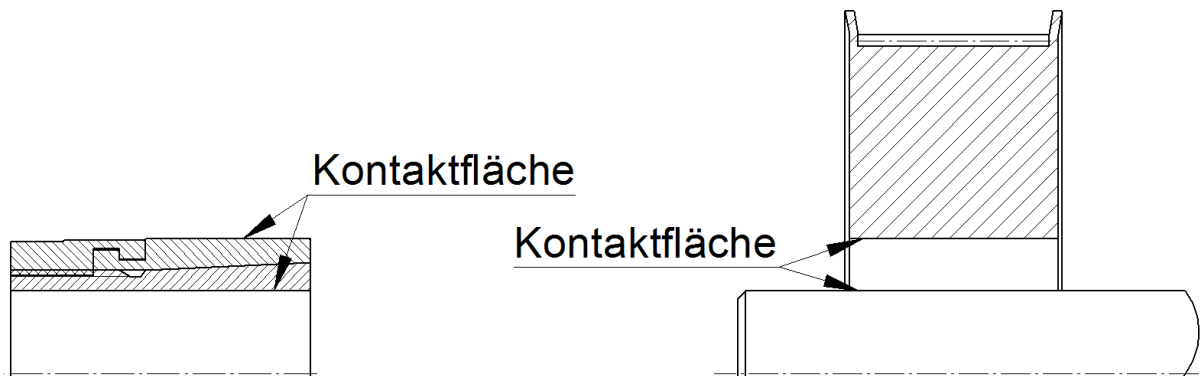


Bild 2) Reinigen der Kontaktflächen



### ACHTUNG!

Es dürfen keine Öle und Fette sowie Gleitfettpasten verwendet werden, die den Reibungskoeffizienten erheblich reduzieren. Bei ölfreier Montage der Spannsatzkegel ergeben sich abweichende Tabellen- und Rechenwerte.

- Die Sechskantmutter (Bauteil 1) leicht lösen. Den Spannsatz KBS 56 zwischen Welle und Nabe einsetzen.
- Die Sechskantmutter von Hand leicht anziehen und Spannsatz mit Nabenteil ausrichten.
- Sechskantmutter auf das in Tabelle 1 angegebenen Anzugsmoment anziehen.

### Tabelle 1:

Spannsatz	KBS 56					
Baugröße d x D	5 x 16	6 x 16	7 x 20	8 x 20	9 x 20	10 x 23
Schlüsselweite SW	13	13	16	16	16	19
Anziehdrehmoment T <sub>A</sub> [Nm]	10	10	28	28	28	44
Baugröße d x D	11 x 23	12 x 23	14 x 26	15 x 26	16 x 26	20 x 45
Schlüsselweite SW	19	19	22	22	22	45
Anziehdrehmoment T <sub>A</sub> [Nm]	44	44	66	66	66	85



Baugröße d x D	22 x 45	24 x 45	25 x 45
Schlüsselweite SW	45	45	45
Anziehdrehmoment T <sub>A</sub> [Nm]	85	85	85



**HINWEIS!**

Während der Montage kann beim KBS 56 eine axiale Verschiebung der Nabe gegenüber der Welle erfolgen.

**Demontage des Spannsatzes**



**GEFAHR!**

Durch gelöste oder herabfallende Antriebsteile können Verletzungen von Personen oder eine Beschädigung der Maschine auftreten. Sichern Sie die Antriebsteile vor der Demontage.

- Die Spannmutter (Bauteil 1) lösen.
- Spannmutter solange nach links drehen bis sich der Spannsatz KBS 56 verschieben lässt
- Den gelösten Spannsatz zwischen Welle und Nabe entfernen.

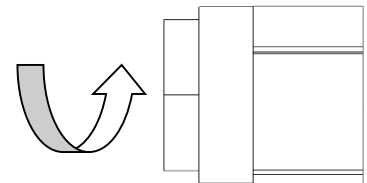


Bild 3) Lösen des Spannsatzes



**ACHTUNG!**

Nichtbeachtung dieser Hinweise oder nicht berücksichtigte Betriebszustände bei der Auslegung des Spannsatzes können die Funktion des Spannsatzes beeinträchtigen.

**Entsorgung:** Defekte Spannsätze sind zu reinigen und der Verschrottung zuzuführen.

