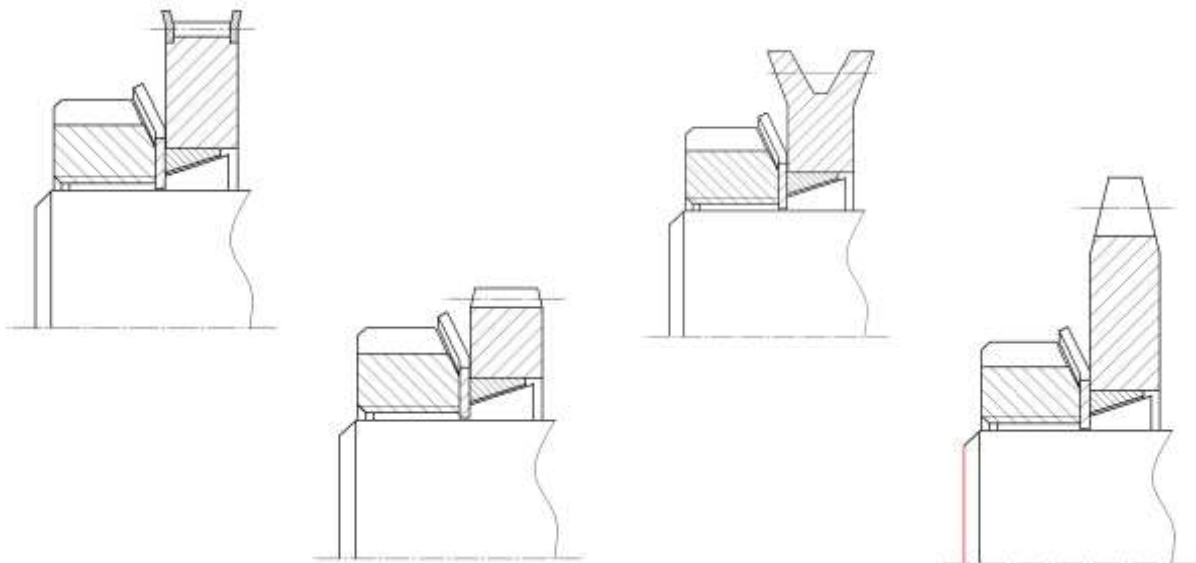
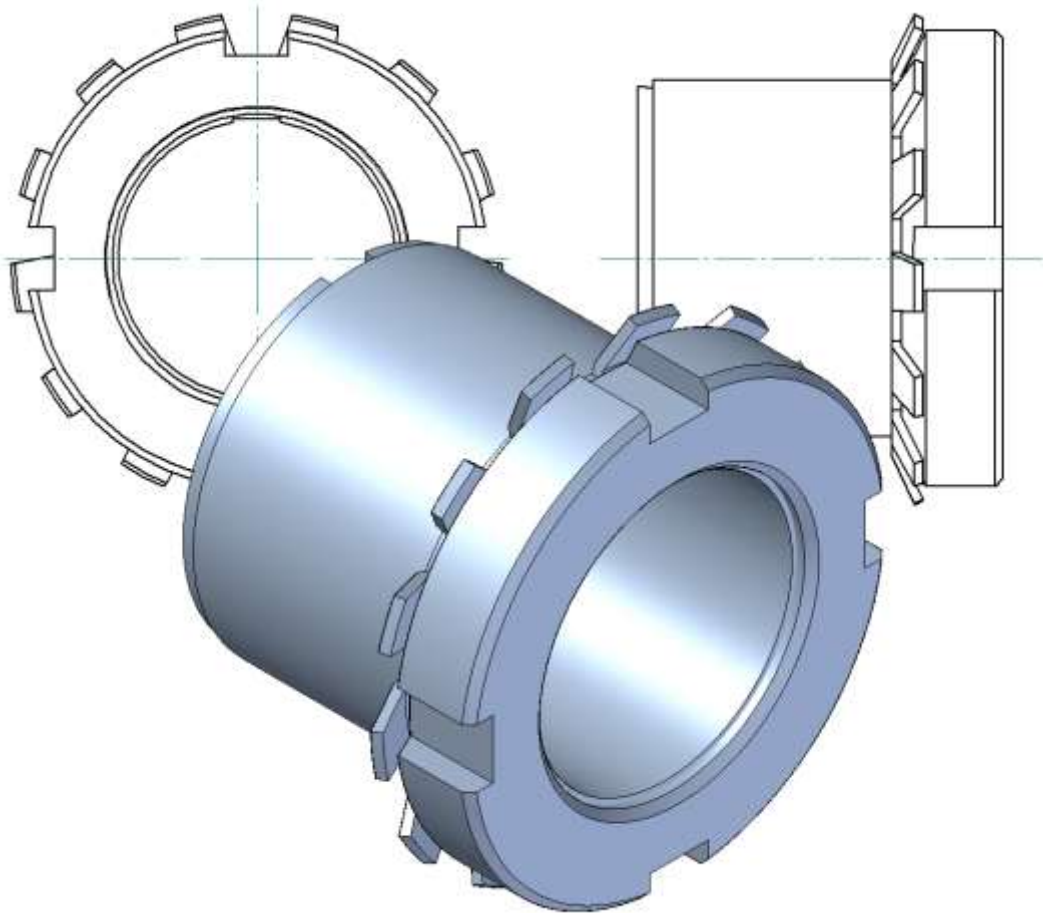




## Spannsatz KBS 55



Der **KBS 55 Spannsatz** ist eine reibschlüssige, lösbare Welle-Nabe-Verbindung für  
Zylindrische Wellen und Bohrungen ohne Passfeder.



### Eigenschaften

- wird generell montiert geliefert.
- nicht selbstzentrierend
- Rundlaufgenauigkeit **0,02 – 0,04 mm**

### Toleranzen, Oberflächen

- Ein guter Drehvorgang ist ausreichend: **Rz ≤ 16 µm**
- Höchste zulässige Toleranz: **d = h9/H9 – Welle/Nabe**

### Bauteile des Spannsatzes KBS 55

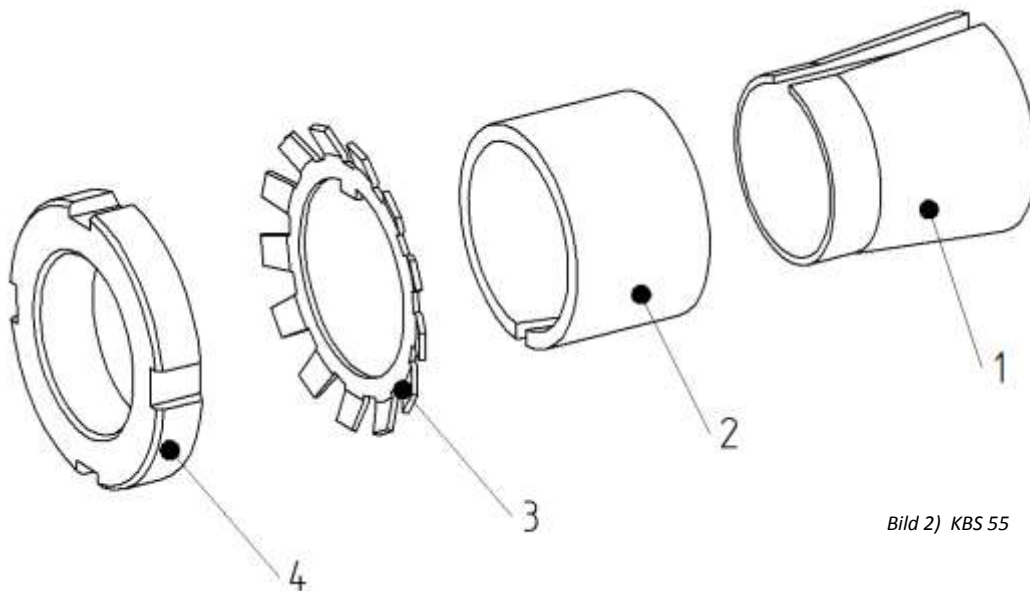


Bild 2) KBS 55

Bauteil	Stückzahl	Benennung
1	1	Innenring (geschlitzt)
2	1	Außenring (geschlitzt)
3	1	Sicherungsblech
4	1	Nutmutter



#### **HINWEIS!**

Verschmutzte oder gebrauchte Spannsätze sind vor dem Einbau zu demontieren und zu reinigen. Anschließend ist dünnflüssiges Öl leicht aufzutragen (zum Beispiel: Ballistol Universal Öl oder Klüber Quietsch-Ex).

## Montage des Spannsatzes

- Wellen- und Nabensitz auf vorgeschriebene Toleranz (h9/H9) prüfen.
- Kontaktflächen des Spannsatzes sowie der Welle und Nabe reinigen (siehe Bild 3) und anschließend dünnflüssiges Öl leicht auftragen (zum Beispiel: Ballistol Öl oder Klüber Quietsch-Ex)

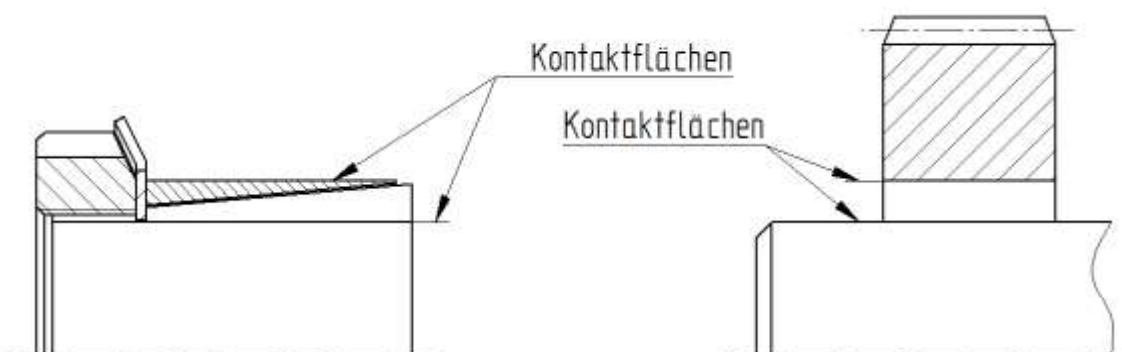


Bild 3) Reinigen der Kontaktflächen



### ACHTUNG!

Es dürfen keine Öle und Fette sowie Gleitfettpasten verwendet werden, die den Reibungskoeffizienten erheblich reduzieren. Bei ölfreier Montage der Spannsatzkegel ergeben sich abweichende Tabellen- und Rechenwerte.

- Die Nutmutter leicht lösen. Den Spannsatz KBS 55 zwischen Welle und Nabe einsetzen.
- Die Nutmutter von Hand leicht anziehen und Spannsatz mit Nabenteil ausrichten.
- Nutmutter stufenweise gleichmäßig auf das in Tabelle 1 angegebenen Anzugsmoment anziehen. Vorgang solange wiederholen bis eine  $\frac{1}{4}$  Umdrehung der Mutter nicht mehr möglich ist.
- Fluchtende Lasche des Sicherungsbleches in die Nut der Mutter biegen.

**Tabelle 1:**

Spannsatz	KBS 55					
Nutmuttergröße M	M20x1	M25x1,5	M30x1,5	M35x1,5	M40x1,5	M45x1,5
Anziehdrehmoment $T_A$ [Nm]	95	160	220	340	480	680
Nutmuttergröße M	M50x1,5	M55x2	M60x2	M65x2	M75x2	
Anziehdrehmoment $T_A$ [Nm]	870	970	1100	1300	2000	



### HINWEIS!

Während der Montage kann beim KBS 55 eine axiale Verschiebung der Nabe gegenüber der Welle erfolgen.

## Demontage des Spannsatzes



**GEFAHR!**

Durch gelöste oder herabfallende Antriebsteile können Verletzungen von Personen oder eine Beschädigung der Maschine auftreten. Sichern Sie die Antriebsteile vor der Demontage.

- Arretierende Lasche des Sicherungsbleches aufbiegen. (siehe Bild 5)
- Die Nutmutter lösen und herausdrehen. (siehe Bild 5.1)
- Den gelösten Spannsatz zwischen Welle und Nabe entfernen.

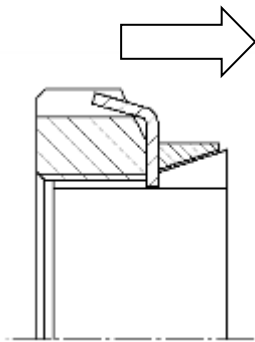


Bild 5) Lösen des Sicherungsbleches

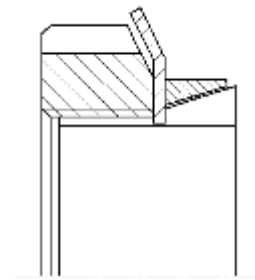


Bild 5.1) Lösen der Nutmutter



**ACHTUNG!**

Nichtbeachtung dieser Hinweise oder nicht berücksichtigte Betriebszustände bei der Auslegung des Spannsatzes können die Funktion des Spannsatzes beeinträchtigen.

**Entsorgung:** Defekte Spannsätze sind zu reinigen und der Verschrottung zuzuführen.