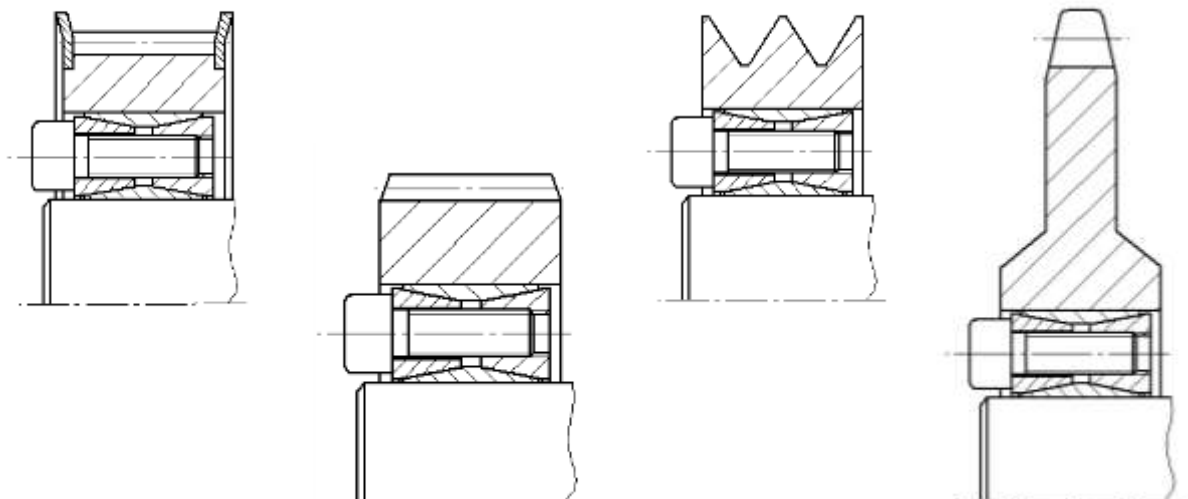
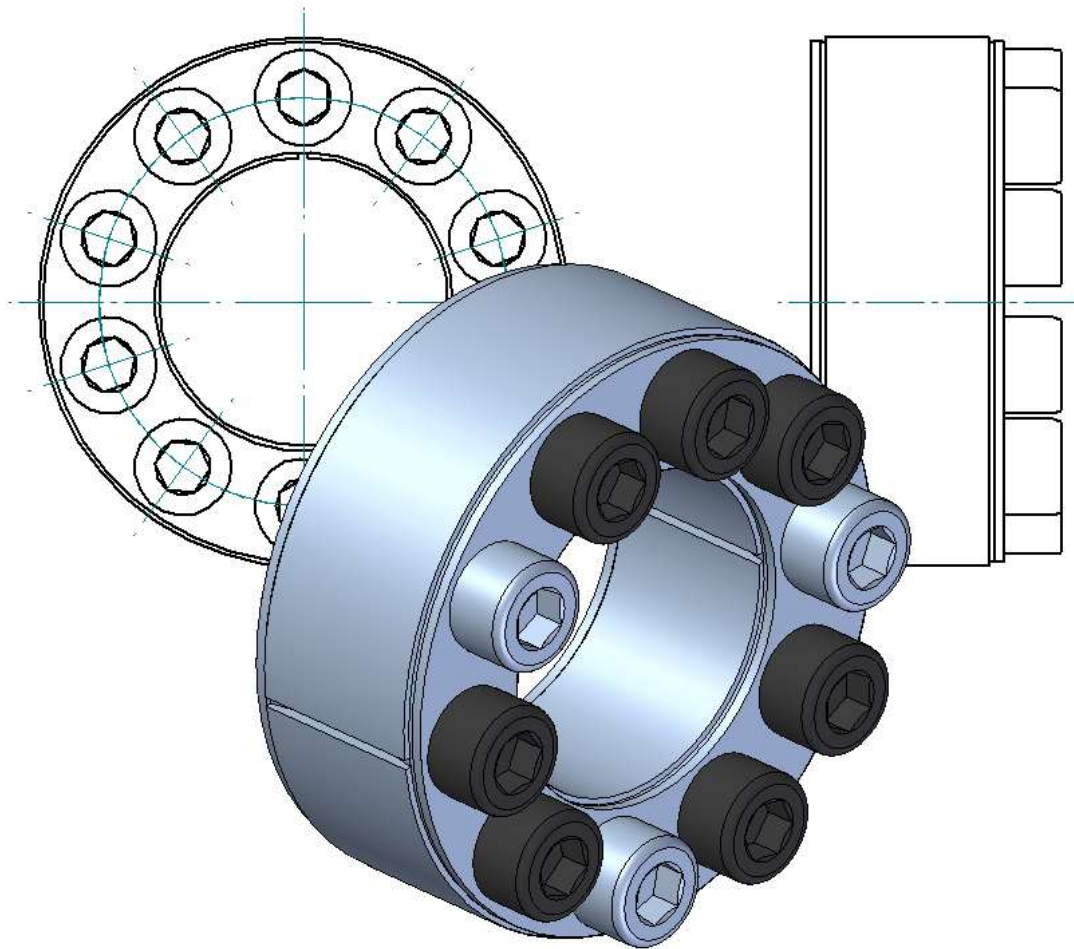


## Spannsatz KBS 40



Der **KBS 40 Spannsatz** ist eine reibschlüssige, lösbare Welle-Nabe-Verbindung für Zylindrische Wellen und Bohrungen ohne Passfeder.

### Eigenschaften

- wird generell montiert geliefert.
- nicht selbstzentrierend
- Rundlaufgenauigkeit **0,02 – 0,04 mm**

### Toleranzen, Oberflächen

- Ein guter Drehvorgang ist ausreichend: **Rz ≤ 16 µm**
- Höchste zulässige Toleranz: **d = h11/H11 – Welle/Nabe**

### Bauteile des Spannsatzes KBS 40

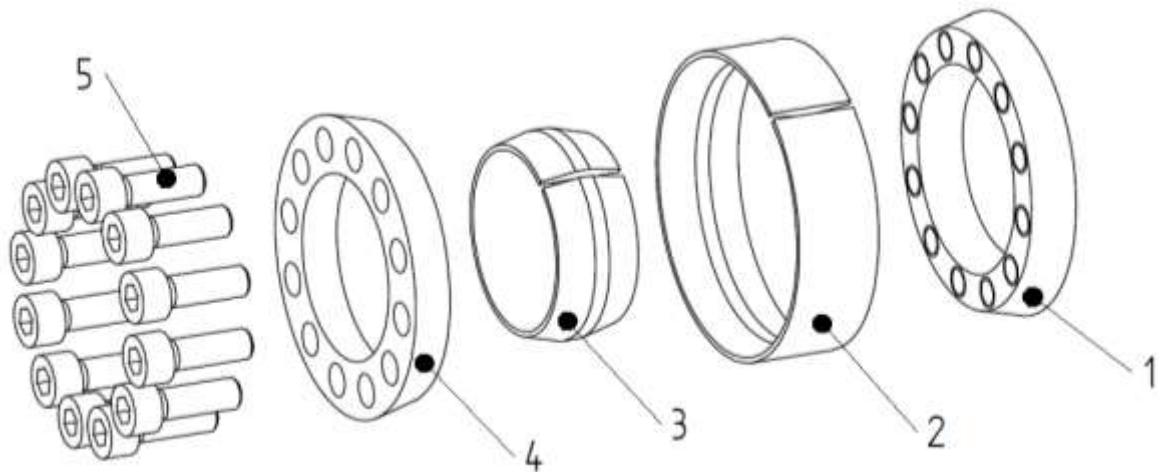


Bild 2) KBS 40

Bauteil	Stückzahl	Benennung
1	1	Hinterer Druckring
2	1	Außenring (geschlitzt)
3	1	Innenring (geschlitzt)
4	1	Vorderer Druckring (geschlitzt)
5	siehe Katalog	Zylinderschraube DIN EN ISO 4762



#### **HINWEIS!**

Verschmutzte oder gebrauchte Spannsätze sind vor dem Einbau zu demontieren und zu reinigen. Anschließend ist dünnflüssiges Öl leicht aufzutragen (zum Beispiel: Ballistol Universal Öl oder Klüber Quietsch-Ex).

## Montage des Spannsatzes

- Wellen- und Nabensitz auf vorgeschriebene Toleranz (h11/H11) prüfen.
- Kontaktflächen des Spannsatzes sowie der Welle und Nabe reinigen (siehe Bild 3) und anschließend dünnflüssiges Öl leicht auftragen (zum Beispiel: Ballistol Öl oder Klüber Quietsch-Ex)

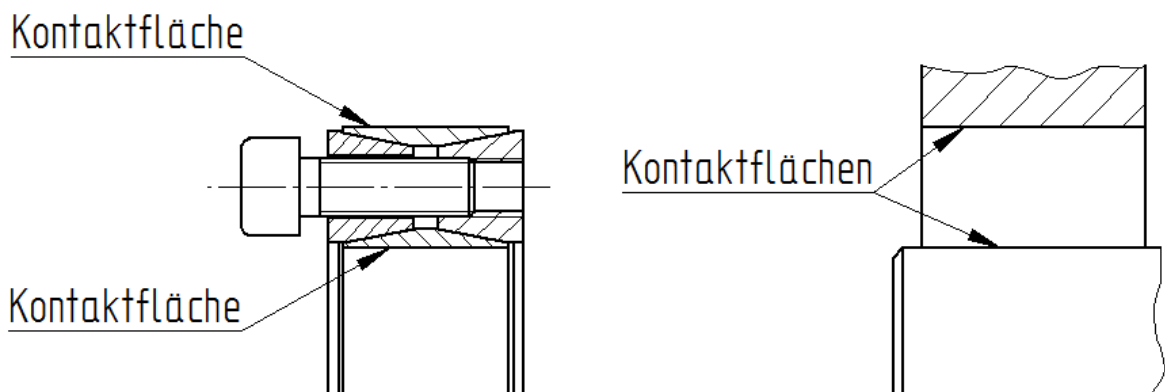


Bild 3) Reinigen der Kontaktflächen



### ACHTUNG!

Es dürfen keine Öle und Fette sowie Gleitfettpasten verwendet werden, die den Reibungskoeffizienten erheblich reduzieren. Bei ölfreier Montage der Spannsatzkegel ergeben sich abweichende Tabellen- und Rechenwerte.

- Die Spannschrauben leicht lösen. Den Spannsatz KBS 40 zwischen Welle und Nabe einsetzen.
- Die Spannschrauben von Hand leicht anziehen und Spannsatz mit Nabenteil ausrichten.
- Spannschrauben stufenweise in mehreren Umläufen gleichmäßig über Kreuz auf das in Tabelle 1 angegebenen Anzugsmoment anziehen. Vorgang solange wiederholen bis eine  $\frac{1}{4}$  Umdrehung der Schrauben nicht mehr möglich ist. Danach die Spannschrauben der Reihe nach mit dem angegebenen Anzugsmoment eine Runde anziehen.

### Tabelle 1:

Spannsatz	KBS 40					
Schraubengröße M	M6	M8	M10	M12	M14	M16
Anziehdrehmoment $T_A$ [Nm]	14	35	70	125	190	295
Demontage Hilfgewinde	M8	M10	M12	M16	M18	M20



### HINWEIS!

Während der Montage kann beim KBS 40 eine axiale Verschiebung der Nabe gegenüber der Welle erfolgen.

## Demontage des Spannsatzes



**GEFAHR!**

Durch gelöste oder herabfallende Antriebsteile können Verletzungen von Personen oder eine Beschädigung der Maschine auftreten. Sichern Sie die Antriebsteile vor der Demontage.

- Alle Spannschrauben gleichmäßig der Reihe nach lösen Sämtliche Spannschrauben um 3-4 Gewindegänge herausdrehen
- Nach dem Lösen der letzten Spannschrauben ist in der Regel die Spannverbindung frei
- Entspannt der hintere Druckring nicht selbsttätig, so kann das Lösen durch Druck oder leichte Schläge auf die Schraubenköpfe (siehe Bild 4) erfolgen.
- Klemmt der vordere Druckring, wird durch Druck oder leichte Schläge auf die Welle und Nabe ein Lockern erreicht (siehe Bild 5).
- Den gelösten Spannsatz zwischen Welle und Nabe entfernen.

Druckkraft

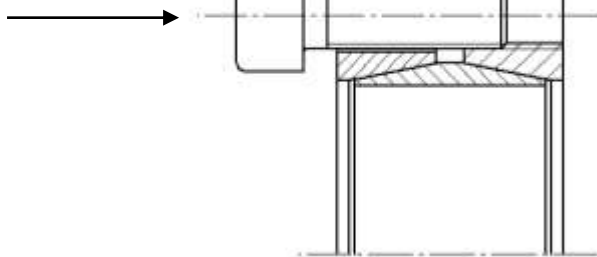


Bild 4) Lösen des hinteren Druckringes

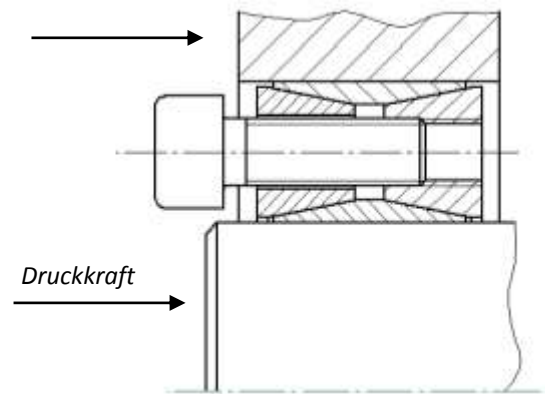


Bild 5) Lösen des vorderen Druckringes



**ACHTUNG!**

Nichtbeachtung dieser Hinweise oder nicht berücksichtigte Betriebszustände bei der Auslegung des Spannsatzes können die Funktion des Spannsatzes beeinträchtigen.



**HINWEIS!**

Die farbigen Schraubenköpfe kennzeichnen die Demontage-Hilfsgewinde im vorderen Druckring.  
Nach dem Entfernen der farbigen Schrauben sind die Demontage-Hilfsgewinde des vorderen Druckrings zugänglich. Über entsprechende Schrauben (siehe Tabelle 1) kann ein tief in der Nabenbohrung angeordneter Spannsatz herausgezogen werden.

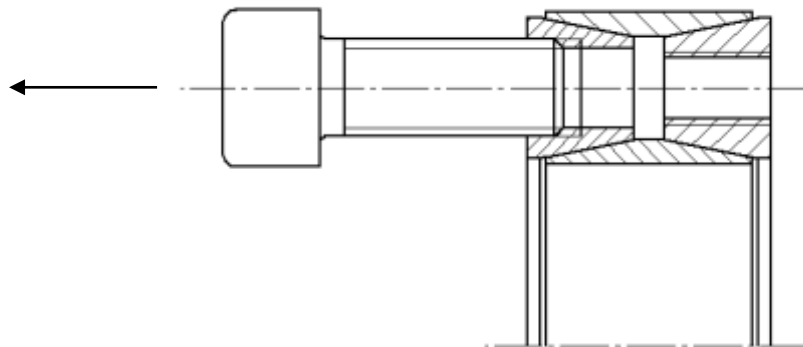


Bild 6) Demontage-Hilfsgewinde



**ACHTUNG!**

Die Demontage-Hilfsgewinde haben nur ca. 3-5 tragende Gewindegänge und sind nicht durchgeschnitten. Es sind keine Gewinde für Abdruckschrauben.

**Entsorgung:** Defekte Spannsätze sind zu reinigen und der Verschrottung zuzuführen.

