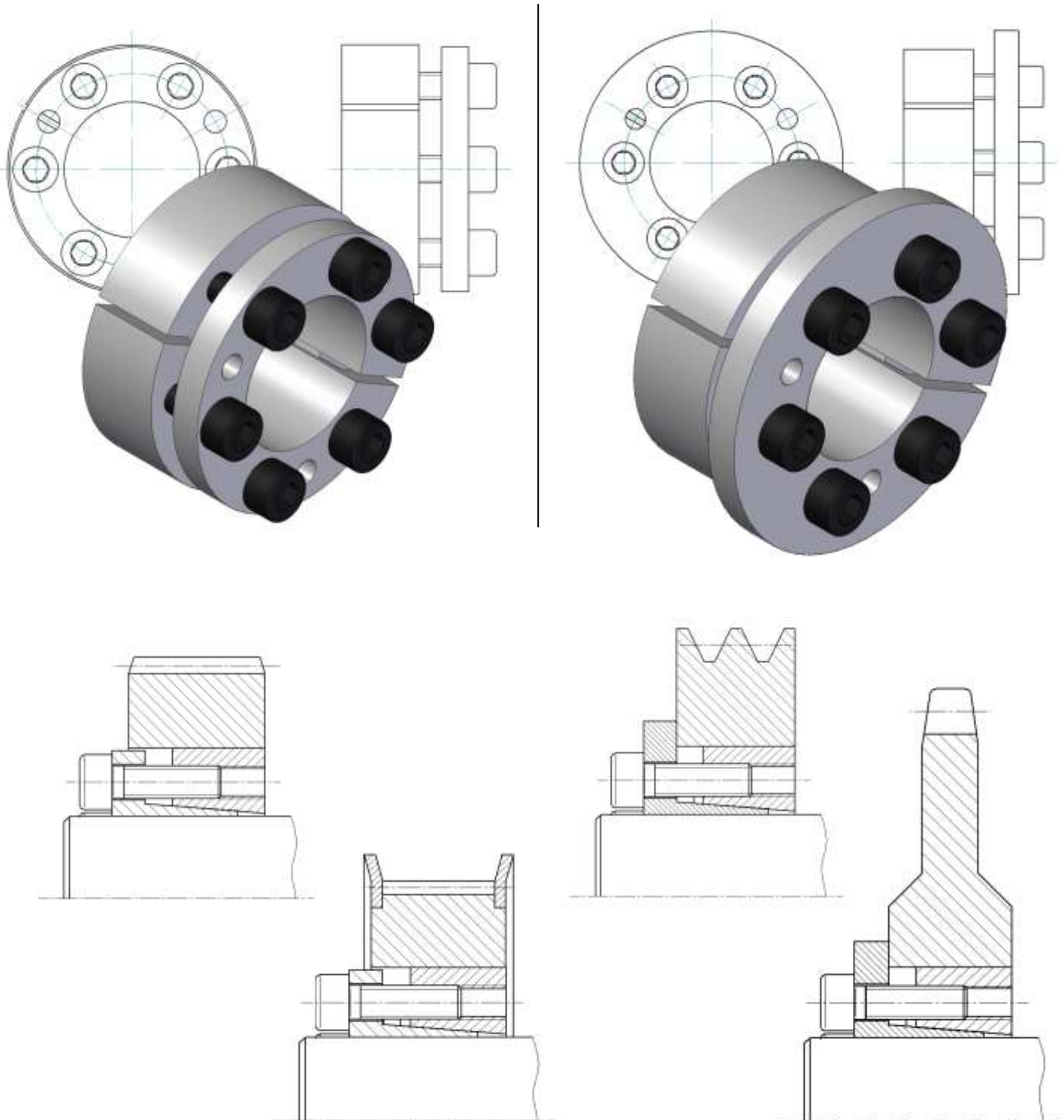


Spannsatz KBS 13 / KBS 15 / KBS 16



Der **KBS 13 / KBS 15 / KBS 16 Spannsatz** ist eine reibschlüssige, lösbare Welle-Nabe-Verbindung für Zylindrische Wellen und Bohrungen ohne Passfeder.

Eigenschaften

- wird generell montiert geliefert.
- selbstzentrierend
- Rundlaufgenauigkeit **0,02 – 0,04 mm**

Toleranzen, Oberflächen

- Ein guter Drehvorgang ist ausreichend: **Rz ≤ 16 µm**
- Höchste zulässige Toleranz: **d = h8/H8 – Welle/Nabe**

Bauteile des Spannsatzes

KBS 13

KBS 15 / 16

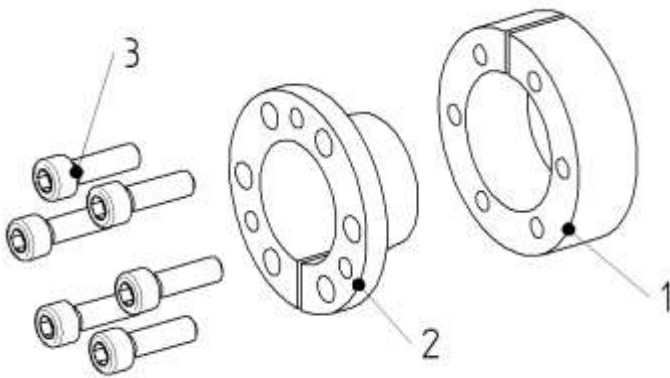


Bild 2) KBS 13

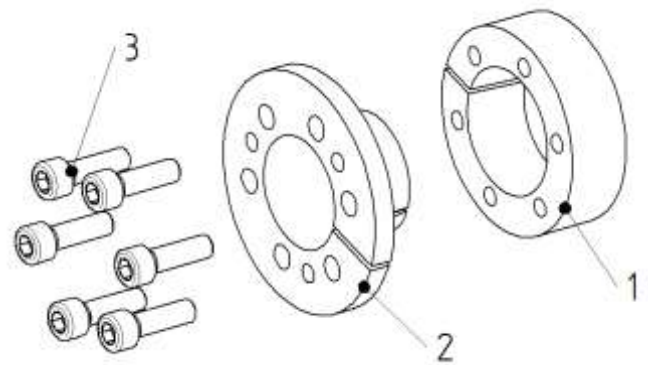


Bild 3) KBS 15 / 16

Bauteil	Stückzahl	Benennung
1	1	Außenring (geschlitzt)
2	1	Innenring (geschlitzt)
3	siehe Katalog	Zylinderschraube DIN EN ISO 4762



HINWEIS!

Verschmutzte oder gebrauchte Spannsätze sind vor dem Einbau zu demontieren und zu reinigen. Anschließend ist dünnflüssiges Öl leicht aufzutragen (zum Beispiel: Ballistol Universal Öl oder Klüber Quietsch-Ex).



Montage des Spannsatzes

- Wellen- und Nabensitz auf vorgeschriebene Toleranz (h8/H8) prüfen.
- Kontaktflächen des Spannsatzes sowie der Welle und Nabe reinigen (siehe Bild 3) und anschließend dünnflüssiges Öl leicht auftragen (zum Beispiel: Ballistol Öl oder Klüber Quietsch-Ex)

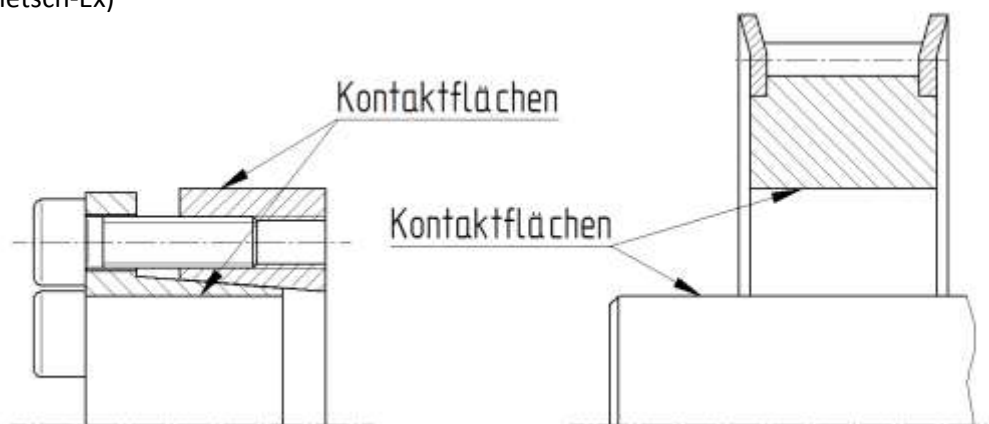


Bild 3) Reinigen der Kontaktflächen



ACHTUNG!

Es dürfen keine Öle und Fette sowie Gleitfettpasten verwendet werden, die den Reibungskoeffizienten erheblich reduzieren. Bei ölfreier Montage der Spannsatzkegel ergeben sich abweichende Tabellen- und Rechenwerte.

- Die Spannschrauben leicht lösen. Den Spannsatz KBS 13 / KBS 15 / KBS 16 zwischen Welle und Nabe einsetzen (beim KBS15 / KBS 16 muss die Nabe am Flansch anliegen!).
- Die Spannschrauben von Hand leicht anziehen und Spannsatz mit Nabenteil ausrichten.
- Spannschrauben stufenweise in mehreren Umläufen gleichmäßig über Kreuz auf das in Tabelle 1 angegebenen Anzugsmoment anziehen. Vorgang solange wiederholen bis eine $\frac{1}{4}$ Umdrehung der Schrauben nicht mehr möglich ist. Danach die Spannschrauben der Reihe nach mit dem angegebenen Anzugsmoment eine Runde anziehen.

Tabelle 1:

Spannsatz	KBS 13				
Schraubengröße M	M6	M8	M10	M12	M14
Anziehdrehmoment T_A [Nm]	14	35	70	125	190

Spannsatz	KBS 15 / KBS 16				
Schraubengröße M	M6	M8	M10	M12	M14
Anziehdrehmoment T_A [Nm]	17	41	83	145	230



HINWEIS!

Während der Montage kann beim KBS 13 eine axiale Verschiebung der Nabe gegenüber der Welle erfolgen.

Demontage des Spannsatzes



GEFAHR!

Durch gelöste oder herabfallende Antriebsteile können Verletzungen von Personen oder eine Beschädigung der Maschine auftreten. Sichern Sie die Antriebsteile vor der Demontage.

- Alle Spannschrauben gleichmäßig der Reihe nach lösen und herausdrehen.
- Spannschrauben in die Abdrückgewinde des Außenringes (Bauteil 1) einschrauben (siehe Bild 5)
- Spannschrauben gleichmäßig mit einer $\frac{1}{4}$ Umdrehung über Kreuz anziehen. Abdruckmoment dabei stufenweise erhöhen, bis Außenring (Bauteil 1) und Innenring (Bauteil 2) getrennt sind.
- Den gelösten Spannsatz zwischen Welle und Nabe entfernen.

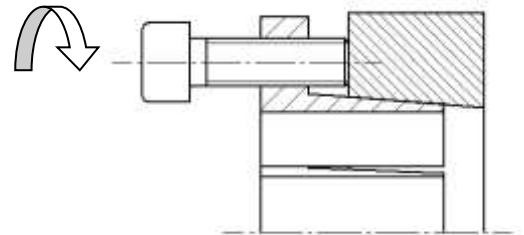


Bild 5) Lösen des Spannsatzes



ACHTUNG!

Nichtbeachtung dieser Hinweise oder nicht berücksichtigte Betriebszustände bei der Auslegung des Spannsatzes können die Funktion des Spannsatzes beeinträchtigen.

Entsorgung: Defekte Spannsätze sind zu reinigen und der Verschrottung zuzuführen.

